

**NESTOR
MARTIN**

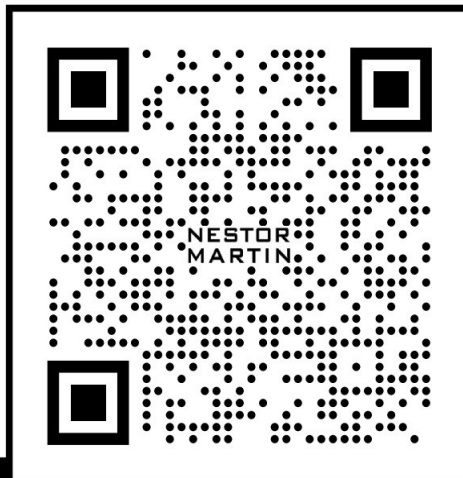
WOODBOX® TECHNOLOGY

TQH13 – TQH33 – TQH43

TQ33



**INSTRUCTIONS D'INSTALLATION, DE SERVICE ET D'ENTRETIEN
INSTRUCTIES VOOR GEBRUIK EN INSTALLATIE
INSTALLATION, USE AND MAINTENANCE INSTRUCTIONS
ISTRUZIONI PER L'INSTALLAZIONE, L'USO E LA MANUTENZIONE
INSTRUCCIONES PARA INSTALACIÓN, USO Y MANTENIMIENTO**



Scannez le QR code pour accéder à toute la documentation technique de votre appareil.

Scan de QR-code om toegang te krijgen tot alle technische documentatie voor uw apparaat.

Scan the QR code to access all the technical documentation for your device.

Scansiona il codice QR per accedere a tutta la documentazione tecnica del tuo dispositivo.

Escanee el código QR para acceder a toda la documentación técnica de su aparato.

Scannen Sie den QR-Code, um auf die gesamte technische Dokumentation Ihres Geräts zuzugreifen.

NOTICE DE SECURITE

Veillez lire soigneusement toutes les instructions avant de commencer l'installation ou l'utilisation. Des erreurs d'installation, de réglage, d'utilisation ou d'entretien peuvent vous causer des blessures ou entraîner des dommages aux biens.

Tous les règlements locaux et nationaux, notamment ceux qui font référence à des normes nationales et européennes, doivent être respectés lors de l'installation et utilisation de l'appareil.

- Faites installer votre appareil par un professionnel compétent.
- En cas de problèmes, adressez-vous directement à lui.
- Demandez lui de vous procurer des pièces originales NESTOR MARTIN. Attention aux contrefaçons. Pour vous procurer une pièce, adressez-vous à votre installateur-revendeur afin d'identifier le n° de commande de la pièce. Communiquez lui alors ces éléments et il se chargera de vous la commander chez NESTOR MARTIN.
- Il est recommandé de ne pas surestimer la puissance des appareils par rapport au volume à chauffer.
- L'utilisation de l'appareil avec l'air sous la grille ouvert au maximum doit se faire sous surveillance.

Attention: les distances de sécurité par rapport aux éléments combustibles sont indiquées sur la plaque signalétique de l'appareil (Fig. 1).

Une distance de 100 cm entre la vitre et les éléments combustibles doit être respectée. Dans le cas où l'appareil est tournant, cette distance de 100 cm doit impérativement être respectée tout autour de l'appareil.

Il est interdit de poser l'appareil directement sur le sol en matériau combustible.

Dans le cas où l'appareil est posé directement sur un sol non combustible, prévoir une arrivée d'air par le bas ou surélever l'appareil de 10 mm afin de permettre à l'air de combustion de rentrer dans l'appareil.

Pour les poêles installés avec le système Catalytic Hybrid Woodbox, un espace d'au moins 10 cm doit être laissé entre l'arrière du poêle et le mur pour actionner la commande d'ouverture du bypass. Maintenir la distance de sécurité spécifiée à la figure 1 s'il s'agit de matériaux combustibles.

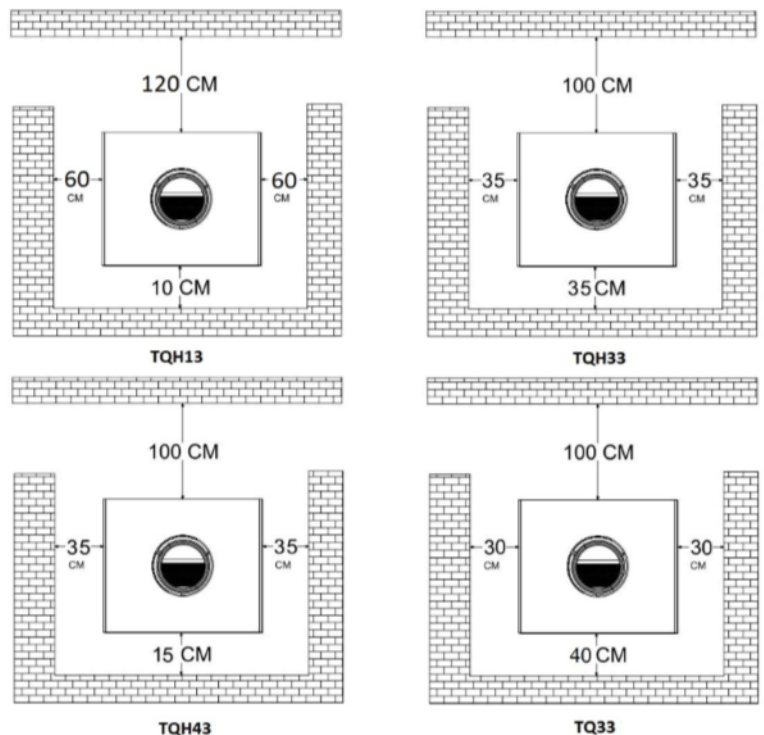


Fig. 1. Distances de sécurité.

NE PAS SURCHAUFFER L'APPAREIL.

SI UNE PARTIE DE L'APPAREIL OU DE LA BUSE ROUGIT, L'APPAREIL EST EN ETAT DE SURCHAUFFE.

Veillez à fournir de l'air de combustion à l'habitation lorsque vous utilisez l'appareil. Une fenêtre partiellement ouverte ou une grille d'aération extérieure à proximité de l'appareil est acceptable ou installer le kit d'arrivée d'air extérieure livré avec votre appareil. Ne connectez pas l'appareil à un conduit ou système de distribution d'air.

L'appareil devrait être placé en dehors du passage et loin des meubles et des tentures. Prévenir les adultes et surtout les enfants du danger des hautes températures et des brûlures.

Surveiller les enfants quand ceux-ci se trouvent dans la même pièce que l'appareil. L'appareil doit faire l'objet d'une inspection complète et la cheminée devrait être ramonée au moins une fois par an. Néanmoins, dans le cas d'une mauvaise installation, mauvais fonctionnement ou mauvaise qualité du combustible, le ramonage doit s'effectuer plus souvent.

1. PRESENTATION

1.1. INTRODUCTION

Nous vous remercions d'avoir choisi un poêle de la marque NESTOR MARTIN.

Cette gamme allie à la fois respect des normes environnementales et design pointu. Elle est équipée de la technologie Woodbox qui constitue une avancée technique importante dans le domaine de la combustion à bois.



Fig. 2

CONTENU LIVRÉ:

- 1 poêle TQ(H)
- 1 outil de commande
- 1 pique-feu
- 1 gant universel
- 1 buselot départ arrière
- 1 bouche trou
- 1 joint
- 2 vis de fixation buselot départ arrière
- 1 notice

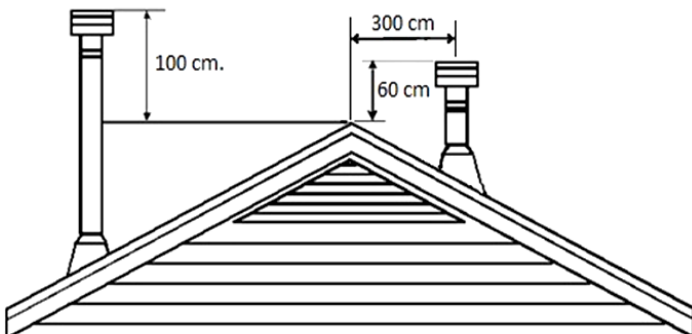


Fig. 3

2. INSTALLATION

2.1. CONSIGNES D'INSTALLATION

- L'installation doit être conforme aux règles de construction en vigueur.
- L'appareil doit être placé en respectant les distances minimales par rapport aux matériaux combustibles, figurant sur la plaquette signalétique. Prévoir éventuellement une protection du mur. Si le sol n'est pas en carrelage (c'est-à-dire tapis-plain, parquet, etc...), prévoir une plaque de sol qui déborde de l'appareil (20 cm à l'arrière, 20 cm sur les côtés, 50 cm à l'avant).
- Veillez à ce que la cheminée soit propre, sans suie ni débris, et la plus droite possible.
- Le conduit de la cheminée doit être étanche et les parois réalisées avec le moins de rugosité possible.
- Le raccordement entre l'appareil et la cheminée doit être également étanche et constitué de matériaux incombustibles, protégés si possible contre l'oxydation (tôle émaillée, aluminée, inox...)

2.2. HAUTEUR DE LA CHEMINÉE

La cheminée doit être suffisamment haute et dégagée pour éviter le refoulement. Elle sera protégée par des matériaux isolants pour diminuer les risques de bistrage dans la partie haute du conduit, et éventuellement couverte pour empêcher l'entrée d'eau de pluie.

La cheminée doit être conçue et construite de façon à développer un tirage suffisant à évacuer complètement les fumées à l'extérieur.

En règle générale:

1. la cheminée doit dépasser au minimum de 100 cm le débouché du toit,
2. et minimum de 60 cm toute partie de l'édifice dans un rayon de 3 m.

Pour un tirage et un rendement optimaux, toute cheminée devrait dépasser le buselot de l'appareil d'au moins 5 m.

2.3. RACCORDEMENT À UNE ARRIVÉE D'AIR EXTERIEUR

Votre appareil est pré-équipé pour un raccordement à un conduit d'air extérieur vertical à travers le sol. Si vous avez acheté un socle en option, vous avez la possibilité d'un raccordement d'air extérieur par celui-ci.

a. Raccordement horizontal par le socle:

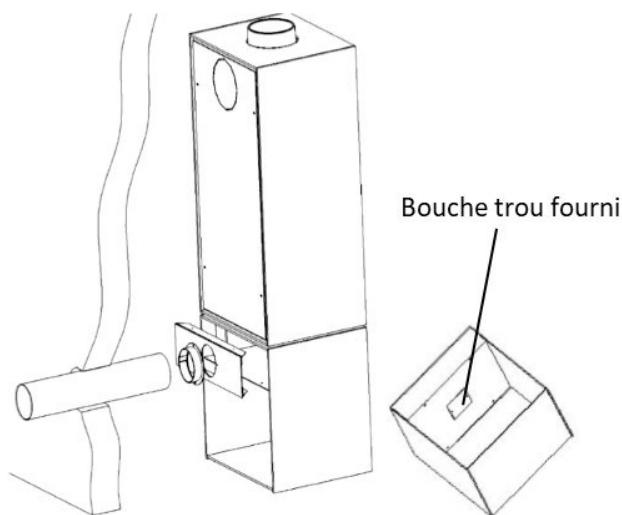


Fig. 4

Ce type de raccordement n'est possible qu'avec un socle vendu en option.

- Visser le bouche trou fourni and'obstruer l'arrivée d'air du socle (idem sur tablette)
- Passer une buse de diamètre 100 mm à travers votre mur.
- Raccorder la buse au buselot placé à l'arrière du socle.

b. Raccordement vertical par le sol :

Attention pour ce type de raccordement prévoir une plaque de protection de votre sol.

- Percer votre plancher d'un diamètre 100mm.
- Raccorder votre conduit d'air flexible en aluminium.

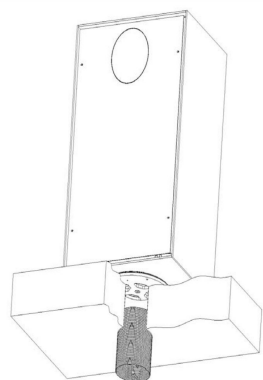


Fig. 5

3. EQUIPEMENTS EN OPTION

3.1. GAMMA DE SOCLE

Grâce à notre gamme de socle de qualité, votre appareil a la possibilité de devenir un poêle tournant et pratique. En effet, les socles sont équipés d'un roulement qui permet d'avoir une rotation de votre appareil à 360° quelque soit le sens afin de profiter pleinement de la beauté d'un feu de bois.

De plus, ils permettent d'avoir une prise d'air extérieure grâce au buselot prévu.

Contenu livré avec le socle:

1 cache simple.

1 sachet contenant la vis et l'écrou de fixation du poêle sur le socle.

1 bouche trou carré

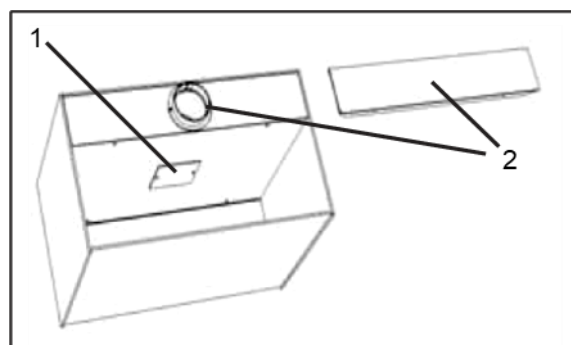


Fig. 6

Votre socle est livré par défaut pour un fonctionnement par prise d'air extérieur arrière, mais vous avez la possibilité de le configurer pour une prise d'air par le bas.

Pour cela:

1. Dévisser le bouche trou carré avec un tournevis situé sous la boîte à air du socle (voir schéma).
2. Supprimer la plaque d'obturation sur le dos équipé de la bouche du tuyau et remplacer la plaque d'obturation sans ouverture.

SOCLE BAS

Ce socle en acier laqué noir de 6 mm d'épaisseur vous permet d'avoir un poêle tournant à 360° grâce au roulement intégré. Il est équipé pour recevoir une arrivée d'air extérieure directe.

SOCLE BÛCHE

Ce socle en acier laqué noir de 6 mm d'épaisseur, vous permet d'avoir un poêle tournant à 360°. Il est équipé pour recevoir une arrivée d'air extérieure directe et d'un espace de stockage de bûche.

ROULEMENT EN OPCION

Grâce au roulement en option, vous avez la possibilité de fixer votre poêle sur divers types de socles (pierre, socle, tablette...).

TABLETTE DROITE / GAUCHE

La tablette est adaptée pour recevoir toute la gamme de poêle TQH. Elle est équipée d'un roulement pour que votre poêle soit tournant ainsi qu'une arrivée d'air extérieur.

3.2. MISE EN PLACE SUR SOCLE

Outils nécessaires:

- Tournevis ou visseuse
- Clé plate de 19
- Clé Allen (BTR) de 8

Accessoires fournis:

- Boulon de roulement
- Ecrou M12 autoblocant

Nombre de personnes: 3 à 4

Procédure à suivre:

- Placer le socle au préalable à l'emplacement voulu.
- Poser le poêle sur le socle à l'aide d'un élévateur ou porter-le à plusieurs personnes.
- Tourner le poêle afin d'avoir accès au vis de fixation du cache socle. Dévisser les vis de fixation du cache socle (2 vis pour le socle bas et 4 vis pour le socle bûche) et retirer le (photo 1). Dans le cas de la tablette cette étape n'est pas nécessaire.



Photo 1

- Dévisser les 2 vis de fixation (vis Torx) du tableau de bord et retirerle (photo 2).
- Passer le boulon par le socle dans le trou de fixation. Pour la tablette, passer le boulon par la buse de prise d'air extérieure de la tablette et introduire-le dans le trou de fixation avec une clé Allen (voir schéma fig.7).



Photo 2

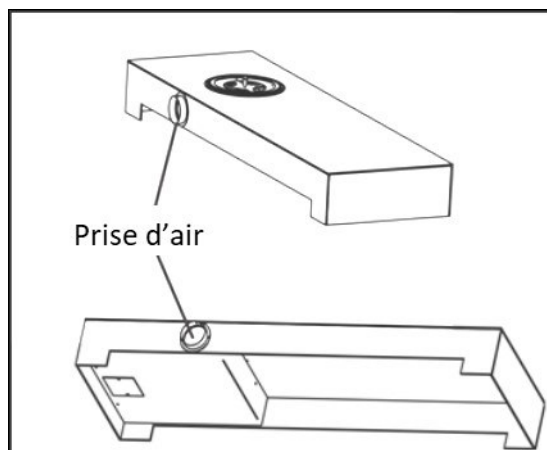
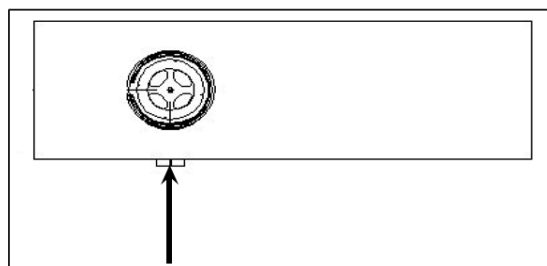


Fig. 7

- A l'aide de la clé plate de 19, venir placer l'écrou en face du trou et visser avec la clé Allen (photo 3).
- Remettre en place le tableau de bord et le cache socle à l'aide de la visseuse.

ATTENTION PLUS VOUS SERREZ LA VIS DU ROULEMENT, PLUS LE POÊLE AURA DE RÉSISTANCE À LA ROTATION.



Photo 3

4. COMBUSTIBLES

4.1. COMBUSTIBLES AUTORISÉS

Votre appareil a été conçu pour brûler les combustibles recommandés suivants :

Combustibles solides recommandés : charme, hêtre, frêne, chêne, fruitiers, bouleau.

Combustibles solides non recommandés : résineux, bois humide, bois traité chimiquement, copeaux de bois, granulés de bois (pellets), coke. Il est interdit de brûler des déchets, ordures ou liquides inflammables (essence, solvant ou huile de moteur) dans votre poêle ou insert.

4.2. LE CHOIX DU BOIS A BRÛLER

Le meilleur bois à brûler est toujours le bois bien sec, qui sera plus facile à allumer et causera moins de goudronnage dans la cheminée. Idéalement le bois devrait sécher plus de 18 mois sous abri, et même dans ce cas, les bûches contiennent encore 20% d'humidité!

Un bois humide n'a pas seulement un pouvoir calorifique plus faible, ce qui abaisse la température de combustion, et de ce fait, le rendement. Il s'allume difficilement, brûle mal, et dégage de la fumée. Surtout, l'utilisation du bois humide accentue la formation de dépôts dans les conduits de fumées (goudronnage et bistrage) des cheminées.

Certains bois sont plus réactifs que d'autres au feu. Ceux qui tiennent le mieux au feu sont: le charme, le hêtre, et le chêne. Le tremble, le bouleau, et le tilleul brûlent facilement mais durent moins longtemps. Ensuite viennent les feuillus tendres et les conifères. Le diamètre de la bûche a une importance pour le chauffage. Cependant, ce classement n'est qu'indicatif car le meilleur bois de feu ne peut être que le bois le plus sec.

Les bois livrés à la longueur d'utilisation, stockés immédiatement sous abri aéré, sèchent plus vite que les bois laissés en stères. Les quartiers sèchent plus vite que les rondins. Les bois trop petits pour être reffendus doivent être saignés. Enlever une partie de l'écorce.

La durée de séchage des bois de feu doit être au moins de 18 mois à 2 ans. Cette durée est raccourcie (12 à 15 mois) si on débite le bois à la longueur d'utilisation et si on le stocke, immédiatement après, sous abri aéré.

4.3. GOUDRONNAGE ET BISTRAGE

Quand les fumées arrivent à basse température dans la cheminée, une partie de la vapeur d'eau qu'elles transportent se condense. Les constituants les plus lourds se déposent à l'intérieur du conduit. C'est le GOUDRONNAGE. Le mélange s'oxyde à l'air et forme des taches brunâtres. C'est le BISTRAGE.

Quatre conditions sont nécessaires pour éviter ces inconvénients: utiliser du bois sec, se brancher sur une cheminée aux parois épaisses et à la section bien régulière (le système à boisseau 20 x 20 cm est souvent utilisé) et veiller à ce que les tuyaux de raccordement soient aussi courts que possible.

Le conduit de cheminée doit être inspecté fréquemment pendant la saison de chauffe afin de déterminer si une formation de crésote s'est produite. Si un dépôt de crésote de 1/8" (3 mm) ou plus s'est formé, il faut l'enlever pour réduire le risque de feu de cheminée.

5. UTILISATION

5.1. LES COMMANDES

L'appareil a deux commandes principales:

- Le contrôle de L'AIR SUPERIEUR.
- Le contrôle de L'AIR INFÉRIEUR

Les deux commandes peuvent être utilisées ensemble de façon à combiner les deux flux d'air afin d'obtenir les meilleures performances.

ATTENTION: Les commandes peuvent être chaudes. Toujours utiliser l'outil fourni pour régler les commandes.

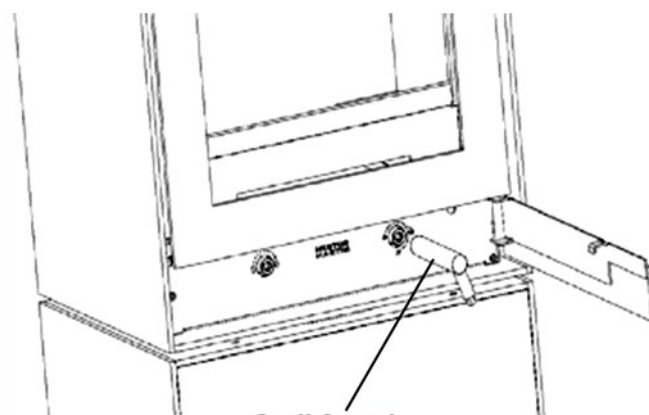
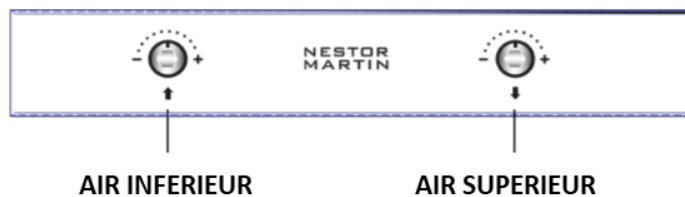


Fig. 8

Les commandes actionnent des clapets qui peuvent s'ouvrir et fermer de plusieurs manières, apportant l'air sur le feu de façon à optimiser la combustion en fonction du combustible et de l'intensité désirée.



Commande de L'AIR INFÉRIEUR: Utilisée pour la combustion au charbon, ou pour faciliter l'allumage d'un feu au bois.

Commande de L'AIR SUPÉRIEUR: Utilisée pour la combustion au bois.

ATTENTION : NE PAS UTILISER DES GRILLES, DES CHE-NETS, OU D'AUTRES TYPES DE SUPPORTS SUPPLEMEN-TAIRES AUTRES QUE CEUX FOURNIS AVEC L'APPAREIL.

5.2. LES COMMANDES > Les modes de fonctionnement

Avec le système de combustion Woodbox, l'air nécessaire à la combustion peut-être amené soit au dessus du feu, soit en dessous en fonction du type de combustion désiré.

Un feu de bois doit être alimenté par au dessus (air supérieur), tandis qu'un feu au charbon est de préférence alimenté par en dessous (air inférieur). Les deux commandes permettent de gérer ces flux d'air séparément.

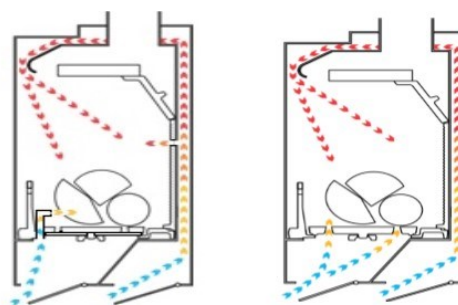
Les réglages intermédiaires, qui permettent une arrivée d'air à la fois au dessus et au dessous, activent le feu rapidement et intensément. De tels réglages peuvent être utilisés pour faciliter l'allumage ou pour rebrûler des dépôts de suie sur la vitre. Par contre, les réglages intermédiaires ne peuvent être utilisés que par courtes périodes car ils pourraient provoquer une surchauffe de l'appareil.

Exemple de réglages de commandes:

Allumage



Les deux clapets sont ouverts pour amener une quantité maximale d'air par dessus et par dessous pour faciliter l'allumage.



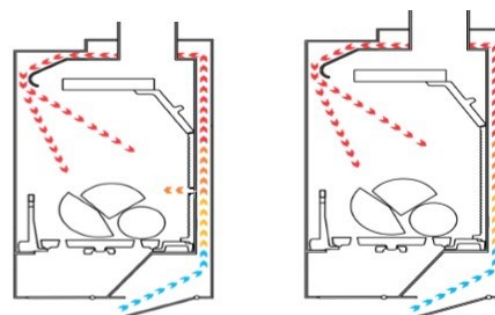
TQH13-TQH43-TQ33

TQH33

Bois



L'entrée d'air inférieure fermée. Le clapet arrière est ouvert, amenant l'air par au dessus de la grille. En faisant le tour du corps de chauffe, l'air est réchauffé avant d'arriver au feu, ce qui permet une combustion propre et efficace.



TQH13-TQ33

TQH33-TQH43

Le poêle TQH13 et TQ33 dispose également d'une entrée d'air préchuffée dans la partie arrière centrale de la chambre de combustion.

5.3. REGLAGE DU MINIMUM

Le réglage du minimum se trouve à droite des boutons de commande. Celui-ci permet d'augmenter, diminuer ou fermer complètement l'entrée d'air minimum quand l'appareil fonctionne au ralenti. Ajustez-le en fonction du tirage de votre cheminée si nécessaire.

La vis de réglage du minimum se trouve derrière le tableau de commandes.

A l'aide d'un tournevis cruciforme, serrer la tige de réglage (sens horaire) pour diminuer ou fermer complètement l'entrée d'air minimum.

Tourner dans le sens anti-horaire pour augmenter l'entrée d'air minimum.

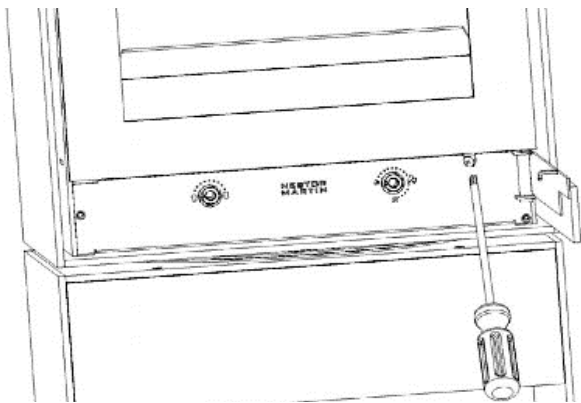


Fig. 9

5.4. SYSTÈME CATALYTIC HYBRID WOODBOX

Si votre poêle dispose également du nouveau système CATALYTIC HYBRID WOODBOX, vous augmenterez le rendement de votre poêle tout en prenant soin de l'environnement.

En plus de la réduction de consommation de combustible, grâce à ce nouveau système, les émissions produites durant la combustion sont considérablement réduites.

Cela est possible grâce au système de catalysation installé sur la partie supérieure de la chambre de combustion. En fermant le by-pass, lorsque la chambre de combustion monte en température, il permettra aux gaz de recirculer à travers le catalyseur, où se produira une réaction chimique, où la plupart des émissions générées durant le processus de la combustion disparaîtront.

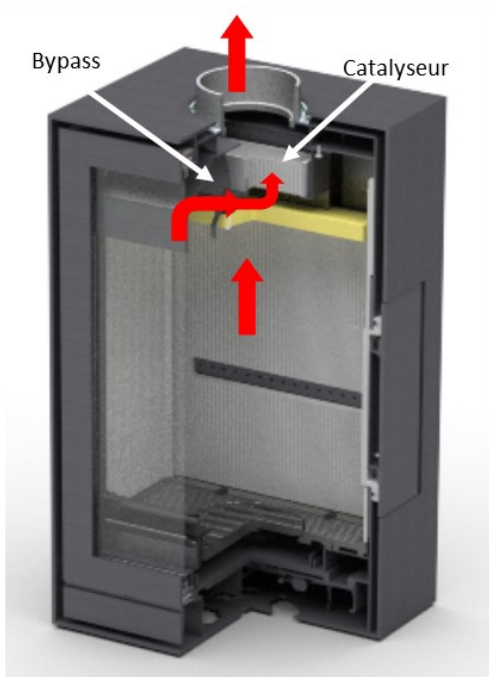


Fig. 10. Circulation des gaz de combustion avec bypass fermée



Fig. 11.- Bypass ouvert

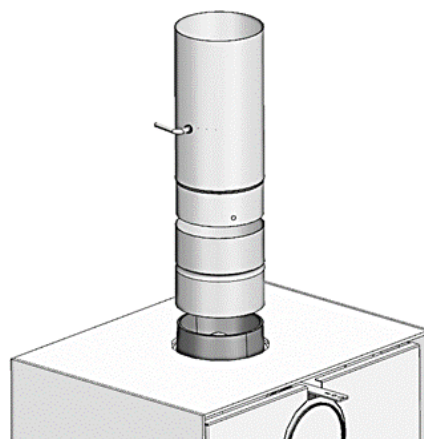


Fig. 12.- Exemple d'installation d'un régulation du tirage

5.5. FONCTIONNEMENT AU BOIS. ALLUMAGE

- Régler le bouton AIR SUPERIEUR en position maximum, manuellement avec l'outil fourni, ou à l'aide de la télécommande en appuyant plusieurs fois, par impulsion, sur la touche ON/HI.
- Régler le bouton AIR INFERIEUR en position maximum.



- Si votre poêle est équipé du système Catalytic Hybrid Woodbox, vous devez ouvrir le by-pass en déplaçant la commande située sur la partie supérieure arrière du poêle vers l'arrière (Fig. 13).

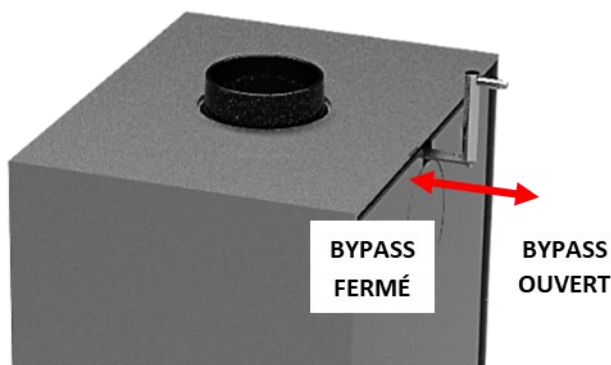


Fig. 13

- S'il dispose, en plus, de la régulation du tirage (en option), placez-le en position ouverte (voir Fig. 12).

Conseil : laisser la porte légèrement entre ouverte afin d'activer le feu. Cela va augmenter le tirage et permettre d'obtenir un bon lit de braises.

- Déposer sur la grille du papier ou des copeaux, du petit bois d'allumage et quelques bûches de petit calibre.
- Allumer le papier.
- Quand la combustion est bien démarrée, fermer l'entrée d'air provenant de la grille. Normalement, la commande doit rester dans cette position durant le fonctionnement normal au bois.



Important: En cas de mauvais tirage et/ou de lit de braises insuffisant, il est vivement conseillé de laisser un peu d'air par le bas afin de permettre à votre appareil de chauffage d'atteindre son régime de fonctionnement normal (parfois plus d'une heure). Selon le modèle, votre poêle peut être équipé d'une grille aveugle qui est placée sous la grille (Fig. 14). En cas de mauvais tirage et/ou utilisation du charbon, enlever la grille aveugle. Selon le modèle (TQ33, TQH13), votre poêle peut être équipé d'une plaque coupe tirage nécessaire pour obtenir les résultats accrédités par le laboratoire Officiel qui a testé ce produit. Pour retirer la plaque coupe tirage, il sera nécessaire de retirer le revêtement intérieur. Retirer la plaque coupe tirage en la levant et en la tournant de 90 degrés, puis remettez les pièces intérieures en place. Voir paragraphe « Installation du revêtement intérieur ».

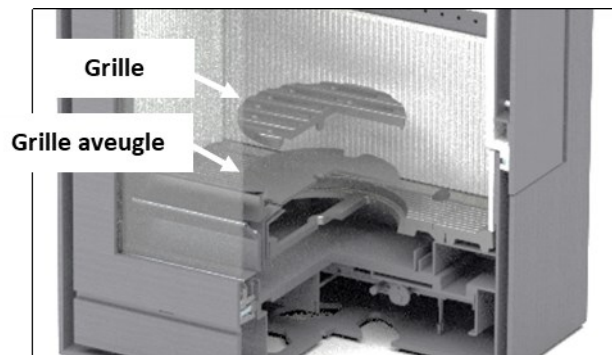


Fig. 14

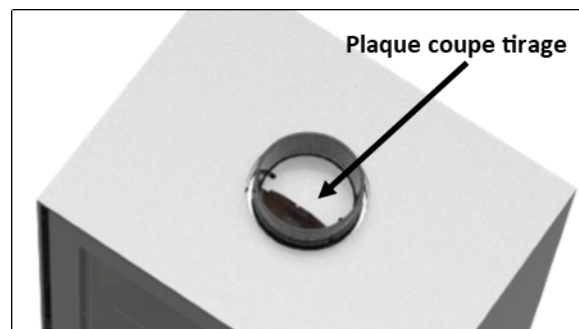
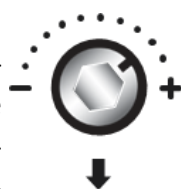


Fig. 15

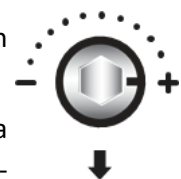
- Ensuite, régler l'allure désirée avec la commande AIR SUPERIEUR manuellement avec l'outil fourni, ou à l'aide de la télécommande en appuyant plusieurs fois, par impulsion, sur la touche OFF/LO. Avec l'expérience, vous aurez vite fait de découvrir la position qui vous convient le mieux. Si votre poêle possède le système CATALYTIC HYBRID WOODBOX, fermez le by-pass pour que tous les gaz passent au travers du catalyseur (Fig. 10-13) et obtenir ainsi l'efficacité maximale du poêle. Utilisez l'outil fourni et protégez vos mains pour cette manipulation. De plus, s'il possède la régulation de tirage, vous pouvez régler la combustion en actionnant le bouton.



5.6. FONCTIONNEMENT AU BOIS. RECHARGEMENT

Pour éviter les émanations de fumée dans le local lors du rechargement et pour une reprise rapide du foyer, suivez ces conseils :

- Recharger l'appareil uniquement quand il ne reste qu'un lit de braises.
- Régler le bouton AIR SUPERIEUR en position maximum.
- Ouvrir la porte doucement et laisser la entrouverte pendant environ 30 secondes. Ensuite ouvrir la porte complètement et charger les bûches sur les braises.

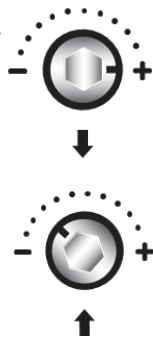


- Fermer la porte de foyer.
- Lorsque la combustion est bien redémarrée, régler l'allure désirée avec le bouton AIR SUPERIEUR (ou à l'aide de la télécommande en appuyant plusieurs fois par impulsion sur la touche OFF/LO).

5.7. FONCTIONNEMENT AU BOIS. FEU CONTINU

Avec du bois de qualité tel que du chêne ou du hêtre bien sec, il est possible d'atteindre un feu continu de 8-10 heures ou même plus. Pour faire un feu ralenti qui peut durer longtemps tout en maintenant une vitre plus propre :

- Recharger l'appareil de la manière décrite ci-dessus. Ne pas charger des sections de bûches rondes ou non fendues car elles risqueraient de rouler contre la vitre et la salir.
- Régler le bouton AIR SUPERIEUR en position maximum.
- Laisser l'allure maximum jusqu'à ce que la combustion soit bien redémarrée.
- Ensuite, baisser l'allure presque au minimum, et si votre poêle possède le système CATALYTIC HYBRID WOODBOX, fermez le by-pass (Fig. 10-13). **Utilisez l'outil fourni et protégez vos mains pour cette manipulation.**



(Il est conseillé de ne pas fermer complètement l'entrée d'air, mais de la laisser légèrement ouverte pour favoriser l'auto-nettoyage de la vitre)

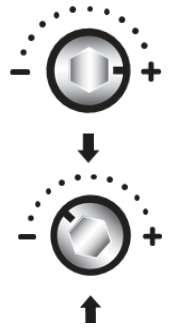
- Dans le cas d'une cheminée ayant un plus fort tirage, il serait nécessaire de réduire l'entrée d'air davantage qu'avec une cheminée ayant un pauvre tirage. Voir aussi la section "Réglage du minimum".

5.8. AUTO-NETTOYAGE DE LA VITRE

Votre appareil est équipé d'un système intégré de vitre propre ("Airwash") qui utilise l'air chaud pour minimiser les tâches sur la vitre. Si vous utilisez du combustible sec, une grande partie du goudron déposé sur la vitre brûlera et disparaîtra lorsque l'appareil fonctionnera à haute température.

Si des tâches apparaissent sur la vitre (après un long feu au ralenti par exemple), suivre cette procédure pour nettoyer rapidement la vitre :

- Régler le bouton AIR SUPERIEUR en position maximum.
- Régler le bouton AIR INFERIEUR un quart ouvert. Ce réglage admet une petite arrivée d'air en dessous du feu en plus de l'air préchauffé normalement utilisé pour la combustion du bois.
- Une fois que la plupart des tâches ont disparu, remettre les commandes en positions originales.



5.9. VIDANGE DU CENDRIER

Videz le cendrier régulièrement pour éviter le débordement des cendres. Néanmoins, une fine couche de cendres sur la grille aide la combustion du bois et retient la chaleur.

Il est préférable de vider le cendrier lorsque l'appareil n'est pas en fonctionnement. Pour enlever les cendres, faites-les tomber du foyer dans le cendrier à travers la grille avec l'outil fourni. Si votre poêle a une grille aveugle (qui est placée sous la grille), retirez les deux grilles pour un nettoyage facile (Fig. 14).

ATTENTION: LE CENDRIER EST PEUT-ETRE CHAUD. UTILISER DES GANTS HAUTE TEMPERATURE

- Ouvrir le portillon et la porte afin d'avoir accès au cendrier.
- Utiliser l'outil fourni en le passant dans le trou du cendrier prévu à cet effet.
- Tirer le cendrier de son logement.
- Vider le cendrier et remettre-le en place.
- Placer les cendres dans un récipient en métal couvert. Le récipient de cendres devrait être placé sur un sol non-combustible, et loin de toute matière combustible. Attendez que les cendres soient froides pour les jeter. Abrir la puerta inferior y la puerta hogar para tener acceso al cenicero.

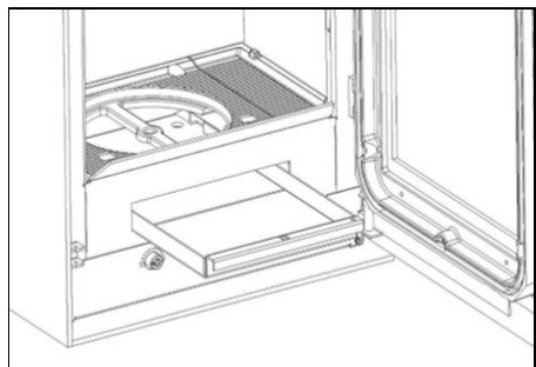


Fig. 16

6. ENTRETIEN

6.1. PREMIERE MISE A FEU

La première mise à feu entraîne toujours une odeur de brûlé qui disparaît définitivement après quelques heures de fonctionnement.

Après cette première mise à feu, il convient donc parfois de nettoyer la vitre avec un chiffon doux et un produit de nettoyage standard pour vitre.

6.2. NETTOYAGE DE L'APPAREIL

Toujours laisser refroidir l'appareil avant de le nettoyer. Il est déconseillé d'utiliser un chiffon pour nettoyer un appareil avec finition peinte (graphite ou gris alumat) car l'abrasion peut causer des peluches qui sont difficiles à enlever par la suite; Pour nettoyer un appareil peint, utiliser une brosse ou un pinceau rigide. Pour de véritables tâches, mieux vaut les retoucher avec une peinture pour poêles (laque haute température Nestor Martin) que d'essayer de les nettoyer. Dans le cas de condensation, essuyer les gouttes avant que celles-ci ne sèchent.

Pour nettoyer un appareil émaillé, utiliser un chiffon humide ou un produit approuvé pour les finitions en émail. Néanmoins, un nettoyage trop énergique, même avec un produit approuvé, peut endommager la finition de l'appareil. Toute trace de produit d'entretien doit être enlevée avant de rallumer le poêle, car elle pourrait causer des tâches quand l'appareil devient chaud.

6.3. NETTOYAGE MANUEL DE LA VITRE

Toujours laisser refroidir l'appareil avant de nettoyer la vitre. La vitre céramique de votre appareil de chauffage est spécialement conçu pour résister aux hautes températures, et certains détergents contiennent des produits chimiques qui peuvent affaiblir ou marquer cette vitre.

Du papier journal mouillé avec de l'eau et quelques gouttes de vinaigre suffisent pour enlever la plupart des taches. Pour des taches plus difficiles, frotter doucement avec une éponge en laine d'acier lubrifiée avec un peu de savon de vaisselle. Par contre, faites attention de ne pas frotter trop fort pour ne pas endommager la vitre céramique. Si le nettoyage manuel de la vitre s'avère trop souvent nécessaire, nous vous conseillons de revoir l'installation et le mode de fonctionnement afin d'obtenir une meilleure combustion.

6.4. L'ÉTANCHÉITÉ

Vérifiez fréquemment l'étanchéité des portes et du cendrier. Pour assurer un fonctionnement correct, une étanchéité à l'air doit être maintenue à ces ouvertures. Si l'étanchéité n'est pas correcte, inspectez les joints. Si un joint doit être remplacé, contactez votre distributeur.

6.5. ARRÊT ESTIVAL

À la fin de chaque saison de chauffage, votre installation doit être entièrement nettoyée et la cheminée inspectée par un technicien qualifié. Enlever toutes les cendres résiduelles dans l'appareil.

Laissez une des commandes d'air ouverte pour faciliter l'évaporation de pluie qui pourrait rentrer dans la cheminée.

Pour une protection supplémentaire, vous pouvez placer des cristaux absorbants dans le poêle ou couvrir l'intérieur avec un léger spray humidifuge.

Appliquez de l'huile lubrifiante sur les clenches de poignée et autres parties mobiles.

6.6. SYSTEME HYBRID CATALYTIC WOODBOX

Il est important d'inspecter périodiquement le système Catalytic Hybrid Woodbox pour s'assurer qu'il fonctionne correctement et déterminer quand il doit être remplacé.

Un système Catalytic Hybrid Woodbox non fonctionnel entraînera une perte d'efficacité de chauffage et une augmentation de la créosote et des émissions. Les catalyseurs doivent être inspectés visuellement au moins trois fois pendant la saison de chauffage pour déterminer si une dégradation physique s'est produite.

Inspectez les catalyseurs pour détecter toute créosote ou colmatage et retirez-les avec une brosse à poils doux ou un suceur plat sous vide.

Pour démonter le catalyseur, retirez d'abord le déflecteur de vermiculite. Ensuite, passez le catalyseur à travers la fenêtre inférieure du tiroir, en le déplaçant vers le haut et vers la gauche, et déposez-le vers le bas, en l'inclinant.

Si un nettoyage supplémentaire est nécessaire, suivez les instructions ci-dessous:

- Vous pouvez utiliser de l'air comprimé sous 2,5 bar

(35 psi). Air uniquement, pas de produits chimiques.

- Vous pouvez tremper les catalyseurs dans un mélange d'eau chaude (non bouillante), 4 parts d'eau, 1 part de vinaigre. Rincez à l'eau froide jusqu'à ce que l'odeur de vinaigre disparaisse.
- Aucun outil métallique ne doit être utilisé.
- Sans détergents ni produits chimiques.

Le retrait des catalyseurs n'est pas recommandé à moins qu'une inspection plus détaillée ne soit justifiée en raison d'une diminution des performances.

6.7. RECYCLAGE DES PRODUITS

Votre appareil est livré emballé dans du plastique et un carton sur une palette en bois. Vous pouvez utiliser du carton et du bois comme combustible pour les premiers allumages de l'appareil ou le rapporter à un point de recyclage local. Le plastique qui protège l'appareil doit être apporté à un point ou centre de recyclage local spécifique, il ne doit pas être jeté dans une poubelle conventionnelle.

Toutes les réglementations locales, y compris celles qui se réfèrent aux normes nationales ou européennes, doivent être respectées lors du recyclage du produit en fin de vie utile. Le produit ne doit jamais être jeté dans une poubelle conventionnelle. Son appareil est composé d'éléments en fonte, acier, verre, matériaux isolants et matériel électrique, qui sont assemblés à l'aide de vis et de rivets. Vous pouvez le démonter et l'apporter à un point ou centre de recyclage local spécifique. Le verre ne doit pas être jeté dans les poubelles conventionnelles.

6.8. REMPLACEMENT DE LA VITRE

Pour remplacer la vitre:

- Soulever la porte foyer pour l'enlever des charnières.
- Déposer la porte sur une surface plane.
- Dévisser les huit écrous côté porte fonte qui retiennent la vitre.
- Retirer la porte en fonte de l'ensemble.
- Remplacer la vitre.

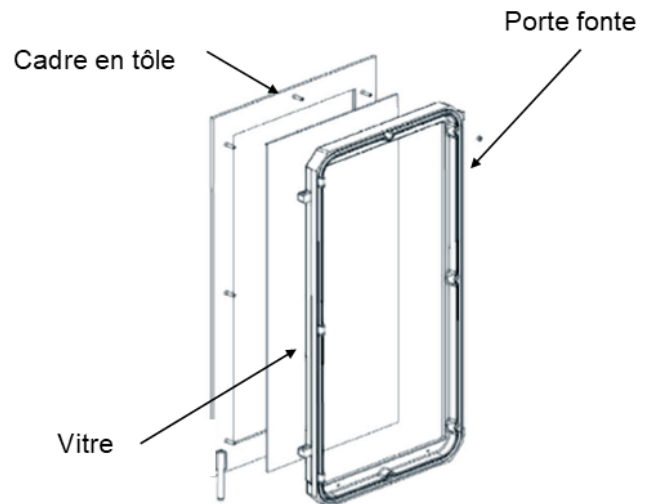


Fig. 17

6.9. DÉMONTAGE DU BOÎTER DE COMMANDES

Il est possible d'enlever le boîtier de commandes pour l'entretien.

Cette opération doit être réalisée par un technicien qualifié:

- Ouvrir la porte et le portillon
- Dévisser et enlever le tableau de bord.
- Dévisser les 4 vis Torx de fixation du boîtier de commande en passant par les trous prévus dans le support grille en fonte
- Tirer le boîtier de commandes vers l'avant.

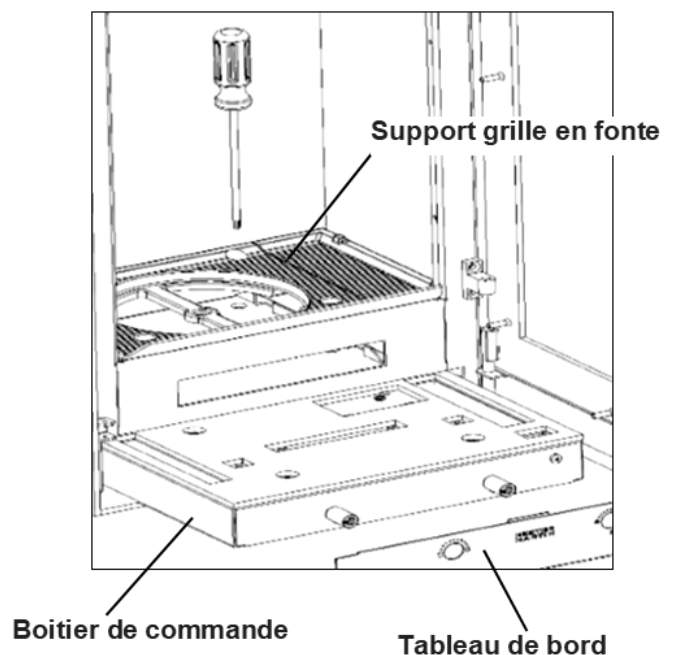


Fig. 18

VEILIGHEIDSVOORSCHRIFTEN

Lees zorgvuldig alle richtlijnen vooraleer u begint met de installatie of het gebruik. Fouten bij de installatie, het afstellen, het gebruik of het onderhoud kunnen leiden tot verwondingen of beschadiging van goederen.

- Laat uw toestel installeren door een bevoegde vakman.
- Richt u, als er zich problemen voordoen, rechtstreeks tot hem.
- Vraag hem u originele NESTOR MARTIN onderdelen te leveren. Let op voor namaak! Richt u tot uw verkoper-installeur als u een stuk nodig hebt, om het bestelnummer van het stuk bepalen. Deel hem dan deze elementen mee en hij zal het voor u bestellen bij NESTOR MARTIN.
- Het is raadzaam het verwarmingsvermogen van de apparaten niet te overschatten, in verhouding tot het te verwarmen volume.
- Het gebruik van het toestel met onderlucht open dient te gebeuren onder toezicht

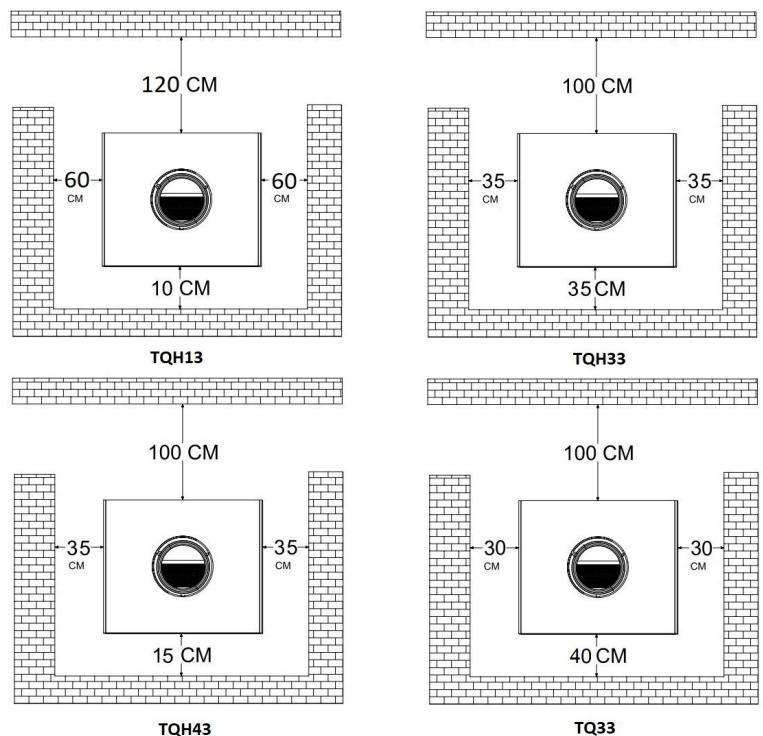
Opgepast: de veiligheidsafstand ten opzichte van brandbaar materiaal bevindt zich het typeplaatje van het kachel (Afb. 1).

Een afstand van 100 cm tussen de ruit en brandbaar materiaal moet gerespecteerd worden. In geval van een draaiend toestel moet deze afstand zeker gerespecteerd worden rondom het toestel.

Het is verboden om het toestel direct op de vloer te plaatsen die uit brandbaar materiaal is.

Als het toestel direct op een onbrandbare vloer geplaatst wordt, gelieve een luchttoevoer te voorzien onderaan het toestel of het toestel 10mm te verhogen om zo de verbrandingslucht binnen te laten.

Voor kachels geïnstalleerd met het Katalytisch Hybride Woodbox-systeem moet er een ruimte van minimaal 10 cm worden gelaten tussen de achterkant van de kachel en de muur om de bypass-openingsbediening te kunnen bedienen. Tenzij het brandbare materialen betreft, dient u de veiligheidsafstand aan te houden zoals aangegeven in figuur 1.



Afb. 1. Veiligheidsafstanden.

LAAT HET APPARAAT NIET OVERVERHITTEN!

ALS EEN DEEL VAN HET APPARAAT OF DE BUIS BEGINT TE GLOEIEN, IS HET APPARAAT OVERVERHIT.

Zorg ervoor dat de woning voldoende verbrandingslucht krijgt wanneer u het apparaat gebruikt. Een gedeeltelijk geopend raam of een luchtrooster in de nabijheid van het toestel is aanvaardbaar; anders installeert u de kit voor aanvoer van verse buitenlucht, die met uw apparaat werd meegeleverd. Sluit het apparaat niet aan een leiding of een systeem voor luchtverdeling.

Het apparaat moet worden opgesteld buiten de doorgang en ver van meubelen en gordijnen. De volwassenen, maar vooral de kinderen waarschuwen voor de gevaren van hoge temperaturen en brandwonden.

Kinderen in het oog houden wanneer die zich in dezelfde kamer bevinden als het apparaat. Ten minste een maal per jaar het apparaat laten nakijken en de schoorsteen laten vegen. In het geval van een slechte installatie, slechte werking of slechte kwaliteit van de brandstof, zal het schoonmaken van de schoorsteen echter vaker moeten gebeuren.

1. VOORSTELLING

1.1. INLEIDING

Wij bedanken u voor het kiezen van een kachel van het merk NESTOR MARTIN.

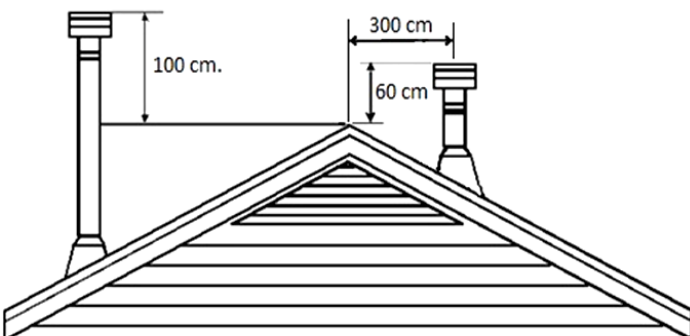
Dit gamma combineert milieu normen en een sterk design. Deze is uitgerust met de Woodbox technologie die een zeer belangrijke technische vooruitgang bevat in het domein van houtverbranding.



Afb. 2

BIJGELEVERDE INHOUD:

- 1 kachel
- 1 bedieningsgereedschap
- 1 pook
- 1 universele handschoen
- 1 buismond voor achterafvoer
- 1 gatafdichter
- 1 dichting
- 2 vijzen voor bevestiging buismond
- 1 gebruiksaanwijzing



Afb. 3

2. INSTALLATIE

2.1. RICHTLIJNEN VOOR DE INSTALLATIE

- De installatie moet gebeuren conform aan de geldende bouwreglementering.
- Het apparaat moet worden opgesteld, met naleving van de minimumafstanden tot brandbare materialen, die voorkomen op het typeplaatje. Eventueel bescherming van de muur voorzien. Als de vloer niet betegeld is (bijv. kamerbreed tapijt, parket enz.) een vloerplaat voorzien die groter is dan het apparaat (20 cm groter langs achter en links en rechts, en 50 cm groter aan de voorzijde).
- Zorg ervoor dat de schoorsteen zuiver is, vrij van roet en brokstukken, en zo recht mogelijk.
- Het schoorsteenkanaal moet volledig dicht zijn en de wanden moeten zo glad mogelijk zijn.
- De aansluiting van het apparaat aan de schoorsteen moet eveneens volledig dicht zijn en ze moet bestaan uit onbrandbare materialen, liefst beschermd tegen oxidatie (geëmailleerde of gealuminiseerde plaat, roestvrij staal...)

2.2. HOOGTE VAN DE SCHOORSTEEN

De schoorsteen moet voldoende hoog zijn en vrijstaand, om terugslag te voorkomen. Hij moet beschermd worden met isolerend materiaal om het gevaar voor donkere uitslag bovenaan het kanaal te verminderen en hij moet liefst overdekt zijn om instroming van regen te voorkomen.

De schoorsteen moet dusdanig ontworpen en gebouwd worden dat hij voldoende trek ontwikkelt om alle rookgassen vanuit het interieur af te zuigen. Algemeen geldt:

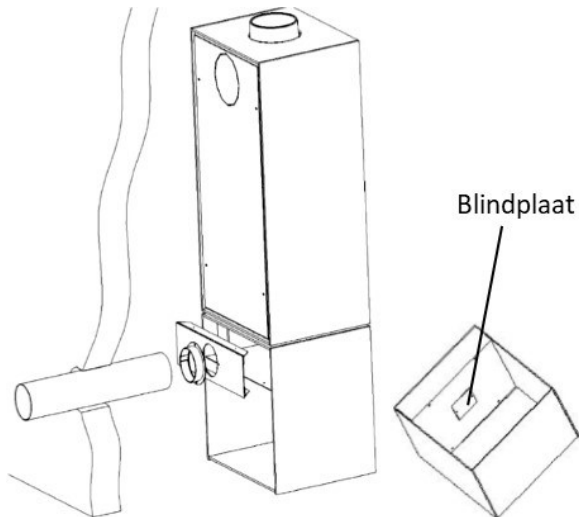
1. de schoorsteen moet minstens 100 cm uitsteken boven de uitmonding in het dak;
2. en ten minste 60 cm boven elk bouwelement in een straal van 3 m.

Voor optimale trek en rendement, moet de schoorsteen altijd ten minste 5 m hoger zijn dan de schoorsteenaansluiting van het apparaat.

2.3. AANSLUITEN VAN DE KACHEL

Uw apparaat is vooraf uitgerust met een verticaal buitenluchtkanaal door de grond. Als u een optionele sokkel hebt gekocht, kunt u het kanaal daar ook door verbinden.

a. Horizontale verbinding door de sokkel:



Afb. 4

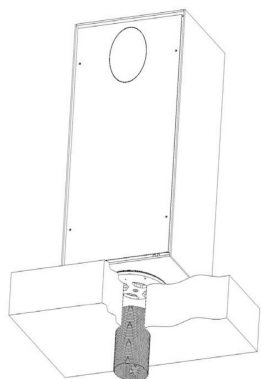
Dit type verbinding is alleen beschikbaar bij de aankoop van een optionele sokkel.

- Schroef de blindplaat totdat de luchtinlaat van de sokkel wordt geblokkeerd (dezelfde procedure met de sokkel links/rechts).
- Steek een pijp met een diameter van 100 mm door de muur.
- Sluit de buis aan op de aansluiting aan de achterkant van de sokkel.

b. Verticale verbinding door de grond:

Waarschuwing: installeer voor dit soort verbinding een grond beschermingsplaat.

- Maak een gat met een diameter van 100 mm in de grond.
- Sluit het flexibele aluminium luchtkanaal aan.



Afb. 5

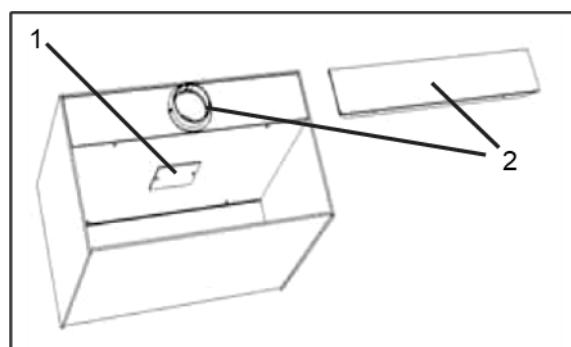
3. UITRUSTINGEN IN OPTIE

3.1. GAMMA SOKKELS

Dankzij het gamma kwaliteit sokkels, heeft uw toestel de mogelijkheid om praktisch en 360° te draaien. Inderdaad de sokkels zijn uitgerust met een lager die het mogelijk maakt 360° te draaien in eender welke richting, teneinde ten volle te genieten van de schoonheid van een houtvuur.

Geleverde toebehoren:

- 1 Blindplaat achter afvoer.
- 1 zakje met Bout en Moer M12.
- 1 Blindplaat onderkant.



Afb. 6

Standaard wordt de sokkel geleverd om een externe lucht langs achter aan te koppelen, maar u heeft de mogelijkheid om dit te wijzigen naar onder. Om dit te verwezenlijken,

1. Verwijder de blindplaat aan de onderkant van de sokkel (zie tekening).
2. Verwijder de blindplaat aan de achterkant uitgerust met de buismond en vervang hem door de blindplaat zonder opening.

LAGE SOKKEL

De sokkel in zwart gelakt staal van 6mm dik laat het toe om een 360° draaiend toestel te hebben dankzij de lager. Hij is uitgerust om een externeluchttoevoer aan te koppelen.

SOKKEL HOUTSTOCKAGE

De sokkel in zwart gelakt staal van 6mm dik laat het toe om een 360° draaiend toestel te hebben dankzij de lager. Hij is uitgerust om een externeluchttoevoer aan te koppelen & en een houtstockage.

LAGER IN OPTIE

Dankzij de lager in optie is het mogelijk het toestel op verschillende sokkels te monteren (steen,sokkels, ...)

SOKKEL LINKS/RECHTS

De sokkel links/rechts is bestemd voor het gehele gammaTQH. Hij is uitgerust met een lager die het mogelijk maakt het toestel 360° te draaien en eveneens uitgerust om externe luchtaanvoer aan te koppelen.

3.2. MONTAGE SOKKEL & TOESTEL

Materiaal te voorzien:

- Schroevendraaier of kruisvormige boormachine en torx
- Platte sleutel 19
- Inbus 8

Geleverd materiaal:

- Bout
- Moer M12 autoblocant

Aantal personen: 3 tot 4

Te volgen procedure:

- Plaats de sokkel op zijn definitieve plaats en verwijder de centrale bout.
- Plaats het toestel op de sokkel door middel van een lift of meerdere personen.
- Draai het toestel zodanig om toegang te hebben tot de schroeven die de bedieningspaneel vast houdt. Verwijder de schroeven op de sokkel (2 schroeven op lage sokkel en 4 op sokkel hout, zie foto 1). In het geval van de sokkel links/rechts, is deze stap niet nodig.

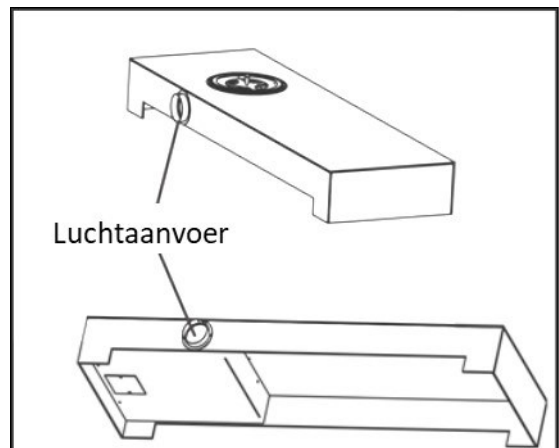
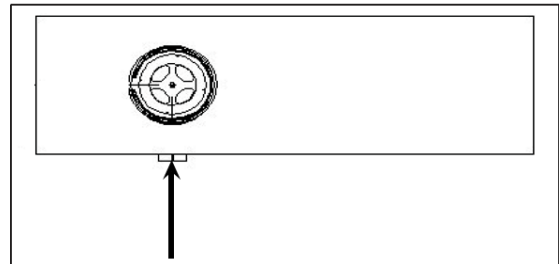


Foto 1

- Verwijder de 2 schroeven van het bedieningspaneel en verwijder het paneel (zie foto 2).
- Breng de bout aan langs de sokkel in het centraal gat. In het geval van de sokkel links/rechts, breng de centrale bout aan langs de buismond voor externe lucht aanvoer (zie afbeelding).



Foto 2



Afb. 7

- Schroef het geheel vast door middel van de inbus en sleutel 19 (foto 3).
- Monteer de blindplaat & bedieningspaneel opnieuw door middel van de vijsmachine

OPGEPAST HOE VASTER DE BOUT HOE MOEILIJKER DE KACHEL ZAL DRAAIEN.



Foto 3

4. BRANDSTOFFEN

4.1. AANBEVOLEN VASTE BRANDSTOFFEN

Aanbevolen vaste brandstoffen: haagbeuk, beuk, es, eik, fruitboom, berk.

Niet aanbevolen vaste brandstoffen: harsachtig hout, nat hout, chemisch behandeld hout, houtsnippers, houtpellets (korrels), cokes. Het is verboden om afvalstoffen te verbranden in uw kachel of inbouw.

4.2. DE KEUZE VAN HET BRANDHOUT

Het beste brandhout blijft volkomen droog hout, dat gemakkelijk aan te steken is en dat minder teervorming in de schoorsteen veroorzaakt. Idealiter zou hout meer dan 18 maanden beschut moeten kunnen drogen, en zelfs in dit geval bevatten de houtblokken nog 20 % vocht!

Vochtig hout heeft niet alleen een lagere verbrandingswaarde, waardoor de verbrandingstemperatuur lager is, en bijgevolg ook het rendement. Het is ook moeilijk te ontsteken, het brandt slecht en het ontwikkelt rook. Bovendien versterkt de verbranding van vochtig hout de vorming van afzettingen in de rookgeleidingen (teer- en roetafzetting) van de schoorstenen.

Bepaalde houtsoorten zijn t.o.v. vuur reactiever dan andere. De soorten die het langst meegaan zijn: haagbeuk, beuk en eik. Ratelpopulier, berk en linde branden gemakkelijk, maar minder lang. Hierna volgen de zachte loofbomen en de naaldbomen. De diameter van een houtblok is belangrijk voor de verwarming. Toch is deze classificering louter indicatief, want het beste brandhout blijft het droogste brandhout.

Hout dat wordt geleverd tijdens het gebruik en dat onmiddellijk wordt opgeslagen op een beschutte, verluchte plaats, zal sneller drogen dan hout dat in bulk, in stères wordt bewaard. Kwartjes drogen sneller dan rondhout. Hout dat te klein is om nog gespleten te worden, moet ingekerfd worden. Een deel van de schors verwijderen.

De droogtijd voor brandhout moet ten minste 18 maanden tot 2 jaar bedragen. Deze termijn wordt korter (12 tot 15 maanden) als het hout tijdens het verbruik wordt versneden en onmiddellijk daarna opgeslagen wordt op een beschutte, verluchte plaats.

4.3. TEERAFZETTING EN VLEKKENVORMING

Als de rookgassen met een lage temperatuur aankomen in de schoorsteen zal een gedeelte van de waterdamp die ze bevatten condenseren. De zwaarste bestanddelen zullen afgezet worden in de rookgasleiding. Dit is TEERVORMING. De lucht oxideert het mengsel en doen bruine vlekken ontstaan. Dit is VLEKVORMING.

Om dit te voorkomen moet aan vier voorwaarden voldaan worden: droog hout gebruiken, een schoorsteen gebruiken met een dikke wand en met een regelmatige doorsnede (schoorsteenelementen van 20 x 20 cm worden hiervoor vaak gebruikt) en de aansluitleidingen zo kort mogelijk houden.

Tijdens de verwarmingsperiode moet de schoorsteenleiding frequent gecontroleerd worden, om na te gaan of er zich geen creosootafzetting heeft gevormd. Als er een creosootafzetting van 1/8" (3 mm) of meer gevormd is, moet die verwijderd worden om het gevaar voor een schoorsteenbrand te elimineren.

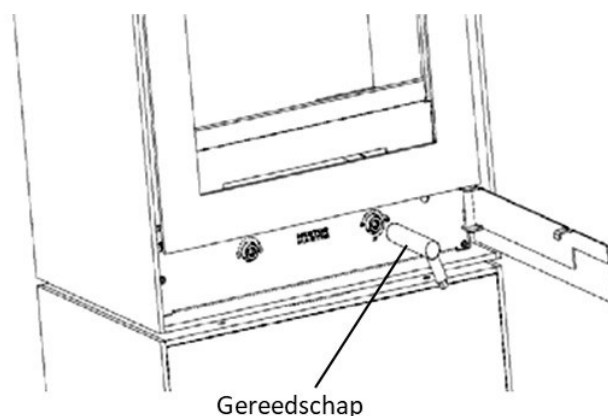
5. GEBRUIK

5.1. DE BEDIENINGSELEMENTEN

Op het apparaat komen twee belangrijke bedieningselementen voor:

- De instelling van de ONDERLUCHT
- De instelling van de BOVENLUCHT

LET OP! De bedieningselementen kunnen warm zijn. Gebruik altijd het meegeleverde gereedschap om de instellingen te wijzigen.



Afb. 8

De instellingen sturen kleppen die op verschillende manieren kunnen geopend of gesloten worden, afhankelijk van de gebruikte brandstof en de gewenste verwarmingsintensiteit.



LET OP! GEBRUIK GEEN ROOSTERS, VUURBLOKKEN OF ANDERE SOORTEN EXTRA DRAGERS DAN DEZE DIE WERDEN MEEGELEVERD MET HET APPARAAT.

5.2. BEDIENING KNOPPEN

Door het Woodbox verbrandingssysteem kan de nodige lucht voor de verbranding of langs boven het vuur komen of eronder, dit in functie van de gewenste verbranding.

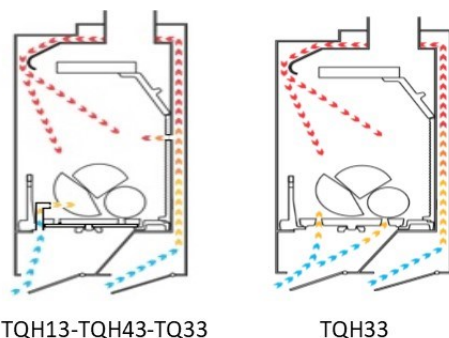
Voor een houtvuur wordt de lucht best langs boven aangevoerd maar het toelaten van de lucht door het rooster laat een correcte verbranding toe om zo zijn normale regime te bereiken. De twee bedieningen geven toegang om deze luchttoevoeren apart te regelen.

De tussentijdse regelingen, die zowel boven- als onderlucht toelaten, jagen het vuur snel en intens aan. Dergelijke instellingen kunnen gebruikt worden om het aansteken te vergemakkelijken of voor het wegbranden van roetafzetting op de ruit. Deze tussenliggende instellingen mogen echter maar gedurende een korte tijd gebruikt worden omdat ze overhitting van het toestel kunnen veroorzaken.

Aansteken



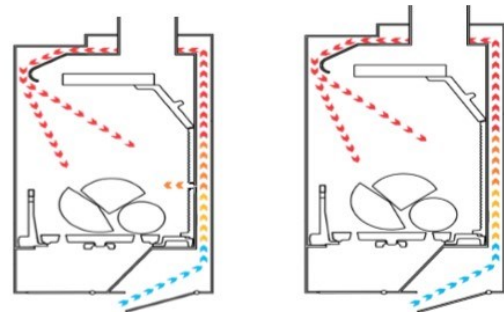
De beide kleppen zijn geopend een maximale hoeveelheid lucht aan te voeren, om het aansteken te vergemakkelijken.



Hout



De onderste luchtinlaat is gesloten. De achterste klep is geopend om lucht aan te voeren boven het rooster. Voor de lucht de vuurhaard bereikt wordt ze rond het verwarmingslichaam geleid zodat ze kan opwarmen, wat een zuivere, doeltreffende verbranding garandeert



TQH13-TQ33

TQH33-TQH43

De kachels TQH13 en TQ33 hebben ook een voorverwarmde luchtinlaat in het achterste tussengedeelte van de verbrandingskamer.

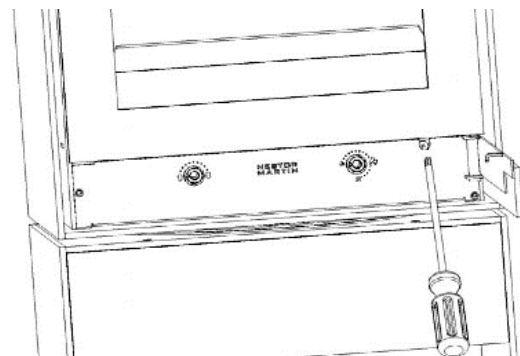
5.3. MINIMUMINSTELLING

De instelhendel voor het minimum bevindt zich rechts van de aslade. Hiermee kan de minimumluchtinlaat verhoogd, verlaagd of volledig afgesloten worden wanneer het apparaat werkt op lage intensiteit. Indien nodig, instellen in functie van de trek van uw schoorsteen.

De vijs voor het minimum regelen bevindt zich rechts op het bedieningspaneel.

Met hulp van een schroevendraaier kan u deze horlogegevijs draaien (vijzen) om zo de luchttoelaat te verhogen.

Draai tegen de klok in (losvijzen) om deze luchttoelaat te verminderen of volledig af te sluiten. d'air minimum.



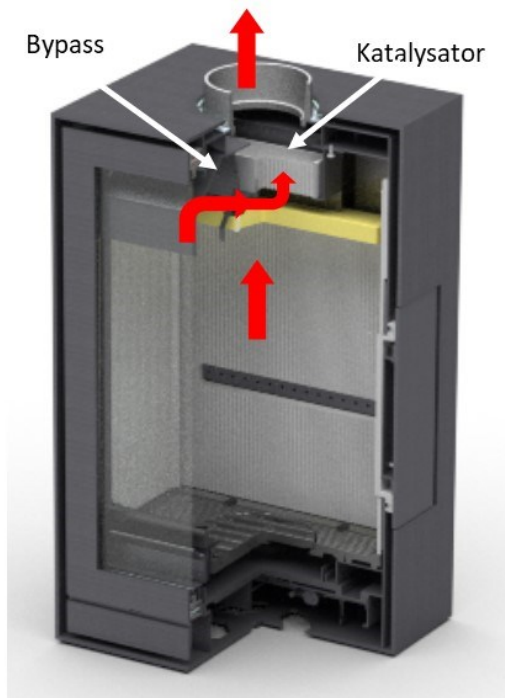
Afb. 9

5.4. CATALYTIC HYBRID WOODBOX SYSTEEM

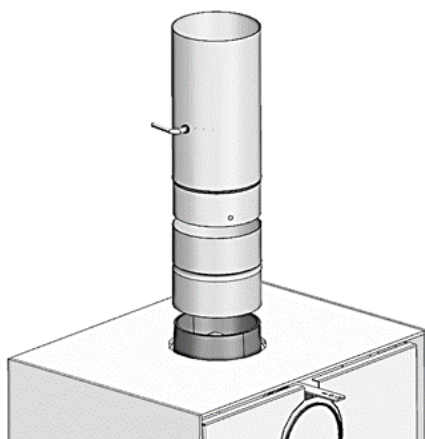
Beschikt uw kachel ook over het nieuwe CATALYTIC HYBRID WOODBOX systeem dan verhoogt niet alleen het rendement van uw kachel maar zorgt u ook voor het milieu.

Dit systeem zorgt voor minder brandstofgebruik, zo verminderen ook de uitstoten die tijdens het stoken vrijkomen.

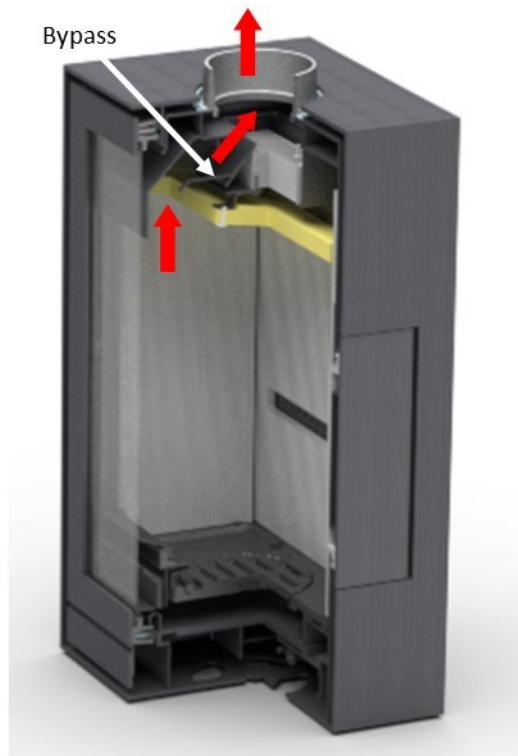
Hiervoor wordt een katalysator systeem geïnstalleerd op de bovenkant van de brandkamer gebruikt. Door de bypass te sluiten nadat de brandkamer is opgewarmd zorgt u ervoor dat de gassen door de katalysator lopen waarin een chemische reactie plaatsvindt die ervoor zorgt dat de vrijgekomen gasuitstoten tijdens het verbrandingsproces verdwijnen.



Afb. 10. Rookgascirculatie met gesloten bypass



Afb. 12.– Voorbeeld van een trekregelaar installatie



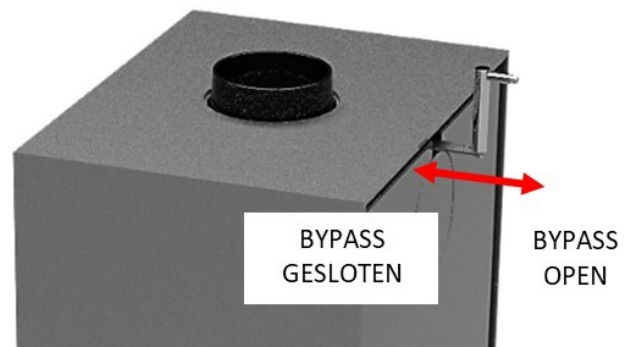
Afb. 11.- Bypass open

5.5. WERKING MET HOUT > AANSTEKEN

- Regel de knop BOVENLUCHTOP op max (rechterkant), handmatig met het meegeleverde gereedschap, of met behulp van de afstandsbediening, door verschillende malen kort te drukken op de toets ON/HI.
- Regel de knop ONDERLUCHT op max (aan de linkerkant).



- Als uw kachel over een Catalytic Hybrid Woodbox systeem beschikt dan moet u de bypass openen door de knop, die zich bovenaan de achterkant van de kachel bevindt, naar achteren te bewegen (Afb. 13).



Afb. 13

- Als het daarnaast ook over een trekregelaar beschikt, zet het open. If you also have a draft control, place the valve open (optioneel – Afb. 12).
- Leg op het rooster wat papier of houtspaanders, fijne aanmaakhout en enkele kleine houtblokken.
- Steek het papier aan.
- Wanneer het vuur goed is aangestoken, sluit de luchttoevoer komende van het rooster. Deze bediening moet in deze positie blijven gedurende de normale verbranding van het hout.

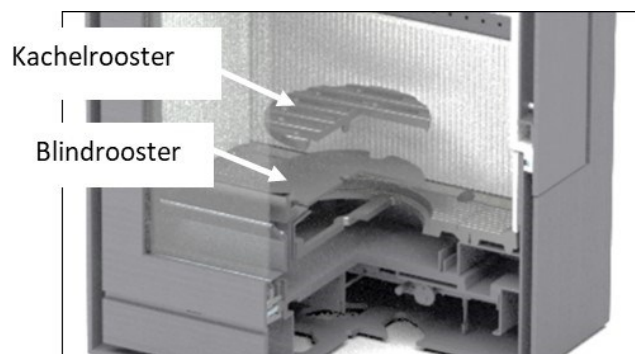
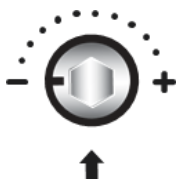


Fig. 14

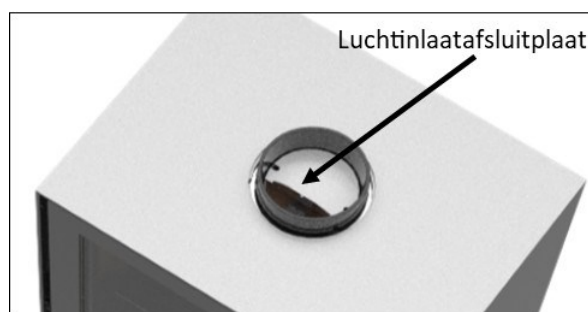


Fig. 15

Belangrijk: In geval van een slechte trek en/of een onvoldoende vuurresten, is het sterk aangeraden om een beetje lucht toe te laten langs onder om zo het verwarmingstoestel op zijn normaal functie ritme te laten komen. (soms meer dan een uur). Afhankelijk van het model wordt een blindrooster geleverd dat zich onder het rooster bevindt (afb. 14). Verwijder de blindrooster in geval van slechte trek of gebruik met kool. Afhankelijk van het model wordt het geleverd met een luchtinlaatafsluitplaat (afb. 15) die nodig is om de resultaten te verkrijgen die zijn geaccrediteerd door het officiële laboratorium dat dit product heeft getest. Om de luchtinlaatafsluitplaat te verwijderen, is het noodzakelijk om eerst de binnenbekleding te verwijderen. Verwijder de short-throw-plaat door deze op te tillen en 90 graden te draaien en plaats de binnenstukken terug. Zie paragraaf "INSTALLATIE VAN DE BINNENVOERING".

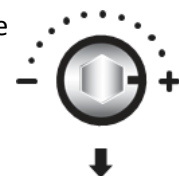
- Stel vervolgens het gewenste regime in met behulp van de bedieningsknop voor de bovenluchttoevoer handmatig met het meegeleverde gereedschap, of met behulp van de afstandsbediening, door verschillende malen kort te drukken op de toets OFF/LO. Met wat ervaring zult u snel ontdekken welke stand voor u het meest geschikt is. Als u over het CATALYTIC HYBRID WOODBOX systeem beschikt sluit de bypass zodat alle gassen door de katalysator lopen (afb. 10-13) en u de beste efficiëntie uit de kachel kunt halen. **Gebruik het meegeleverde hulpmiddel en bescherm uw handen voor deze manipulatie.** Als uw over een trekregelaar beschikt dan kunt u de branding ook met de afstandsbediening beheersen.



5.6. WERKING MET HOUT > BIJVULLEN

Volg de onderstaande raadgevingen om tijdens het bijvullen rookontwikkeling in de kamer te voorkomen en om het vuur snel opnieuw te laten opvlammen:

- Vul het apparaat pas bij, als er alleen nog wat gloeiende kooltjes op het rooster liggen.
- Stel de knop BOVENLUCHTOP in op de maximumstand.



- Open voorzichtig de deur en laat die gedurende ongeveer 30 seconden op een kier staan. Open de deur vervolgens helemaal en leg nieuwe houtblokken op de gloeiende kooltjes.
- Sluit de deur van de haard.
- Als de verbranding opnieuw goed is begonnen stelt u het gewenste regime in met de knop BOVENLUCHTOP (of met de afstandsbediening door verschillende malen kort te drukken op de toets OFF/LO).

5.7. WERKING MET HOUT > CONTINU VUUR

Met hout van goede kwaliteit, zoals droge eik of beuk, is het mogelijk het vuur gedurende 8-10 uur of zelfs langer aan te houden.

Om gedurende lange tijd een zwak vuurtje aan te houden, en de ruit zuiverder te houden:

- Het apparaat bijvullen zoals hierboven beschreven. Geen ronde of niet-gespleten houtblokken inleggen, want die zouden tegen de ruit kunnen rollen en ze vervuilen.

- Stel de knop BOVENLUCHTOP in op de maximumstand.

- Laat het regime op maximum staan, tot de verbranding opnieuw goed is gestart.

- Verlaag daarna de intensiteit tot bijna op de minimumstand. Als u over het Catalytic Hybrid Woodbox systeem beschikt sluit de bypass zodat alle gassen door de katalysator lopen (afb. 10-13) en u de beste efficiëntie uit de kachel kunt halen. **Gebruik het meegeleverde hulpmiddel en bescherm uw handen voor deze manipulatie.**

(Het is aangeraden de luchtaanvoer niet volledig af te sluiten, maar de klep een weinig open te laten staan, om het zelfreinigend effect van de ruit te bevorderen).

In het geval van een schoorsteen met sterke trek moet de luchtaanvoer klep meer gesloten worden dan bij een schoorsteen met zwakke trek. Zie ook de paragraaf "Minimuminstelling".

5.8. AUTOMATISCHE REINIGING VAN DE RUIT

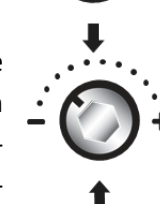
Uw apparaat is uitgerust met een geïntegreerd systeem voor het schoonmaken van de ruit ("Airwash"), dat gebruik maakt van de warme lucht om vlekkenvorming op de ruit tot een minimum te herleiden. Als u droge brandstoffen gebruikt, zal het grootste gedeelte van het teer dat is afgezet op de ruit verbranden en verdwijnen als het apparaat brandt op hoge temperatuur.

Als er toch vlekken ontstaan op de ruit (bijvoorbeeld na een lange periode van werking op lage intensiteit), volgt u deze procedure om de ruit snel schoon te maken:

- Stel de knop BOVENLUCHTOP in op de maximumstand.



- Stel de knop ONDERLUCHT in op de middenstand. Met deze instelling kan een weinig extra lucht aankomen onder het rooster, bovenop de voorverwarmde lucht die normaal gebruikt wordt voor de verbranding van hout.



- Zodra de meeste vlekken verdwenen zijn, de instelknoppen terugstellen in de beginstanden

5.9. LEEGMAKEN VAN DE ASLADE

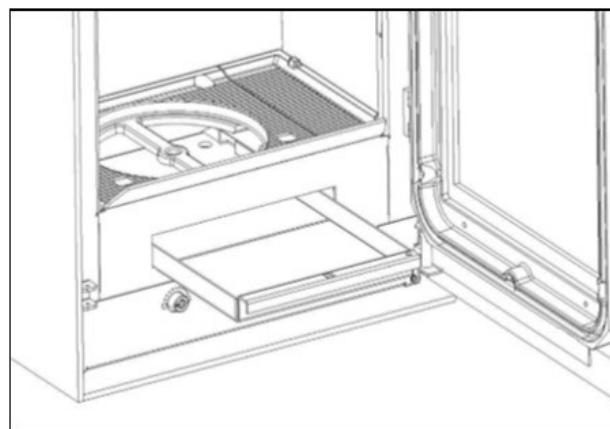
Maak de aslade regelmatig leeg om overloop van de as te voorkomen. Een fijne laagje as op het rooster zal daarentegen de verbranding bevorderen en de warmte weerhouden.

Het is wenselijk de aslade leeg te maken wanneer het apparaat niet in werking is. Om de as te verwijderen laat u ze door het rooster in de aslade vallen, met behulp van het meegeleverde gereedschap. Als de kachel over een blindrooster beschikt dan moet u deze eerst uithalen voordat u de assen gaat reinigen. Het is onder het rooster (afb. 18).

LET OP! DE ASLADE KAN ZEER WARM ZIJN! GEBRUIK HITTEBESTENDIGE HANDSCHOENEN

Trek de aslade voorzichtig uit.

Bewaar de as in een gesloten metalen opvangbak. Deze asopvangbak moet op een niet-brandbare ondergrond geplaatst worden, verwijderd van brandbare stoffen. Wacht tot de as afgekoeld is, vooraleer u ze wegwerpt.



Afb. 16

6. ONDERHOUD

6.1. EERSTE GEBRUIK

Wanneer de kachel de eerste maal wordt aangestoken ontstaat altijd een brandlucht. Die geur verdwijnt automatisch na enkele uren werking.

Na deze inbranding is het soms nodig de ruit schoon te maken met een zachte doek met een gebruikelijk schoonmaakproduct voor ramen.

6.2. SCHOONMAKEN VAN HET APPARAAT

Laat het apparaat altijd afkoelen vooraleer u het schoonmaakt. Om een geëmailleerd apparaat te reinigen gebruikt u een vochtige doek of een product dat geschikt is voor het schoonmaken van geëmailleerde oppervlakken. Toch kan een te krachtige reiniging, zelfs met een geschikt schoonmaakproduct, de oppervlakken van het apparaat beschadigen. Elk spoor van schoonmaakproduct moet verwijderd worden, vóór de kachel opnieuw wordt aangestoken, want het zou vlekken kunnen vormen als het apparaat warm wordt.

Wij raden af een doek te gebruiken voor het schoonmaken van een apparaat met een gelakte afwerking omdat de schurende werking pluizen kan doen ontstaan, die later moeilijk te verwijderen zijn. Om een gelakt apparaat schoon te maken gebruikt u best een borstel of een stijve kwast. Ernstige vlekken overdekt u best met kachelverf (verf bestand tegen hoge temperatuur), liever dan te trachten ze te verwijderen. In het geval van condensvorming, de druppels wegvegen voor dat ze opdrogen.

6.3. HANDMATIGE REINIGING VAN DE RUIT

Laat het apparaat altijd afkoelen vooraleer u de ruit schoonmaakt. De keramische ruit van uw verwarmingsapparaat is speciaal ontworpen om weerstand te bieden aan hoge temperaturen. Sommige schoonmaakproducten bevatten chemicaliën die de ruit kunnen verzwakken of er sporen op vormen of de dichtingen vernietigen.

Een prop krantenpapier, bevochtigd met water en enkele druppels azijn, volstaat om de meeste vlekken te verwijderen. Om meer hardnekkige vlekken te verwijderen, voorzichtig wrijven met een spons van staalwol, bevochtigd met wat vaatwasmiddel. Wees

voorzichtig en wrijf niet te hard om de ruit niet te beschadigen. Als blijkt dat de ruit te frequent met de hand moet worden schoongemaakt, raden wij aan de installatie na te kijken en de werkingsmodus aan te passen om een betere verbranding te verkrijgen.

6.4. DE DICHTHEID

Controleer regelmatig de dichtheid van de deuren en van de aslade. Voor een correcte werking moeten deze openingen luchtdicht afgesloten blijven. Als de dichtheid niet perfect is, de afdichtingen controleren. Als een dichting moet vervangen worden, contact opnemen met uw verdeler.

6.5. ZOMERSTILSTAND

Op het einde van elk verwarmingsseizoen moet uw installatie volledig schoongemaakt worden en moet de schoorsteen gecontroleerd worden door een gekwalificeerde vakman. Alle resterende as uit het apparaat verwijderen.

Laat een van de bedieningsknoppen voor luchtaanvoer open, om de verdamping van regen die via de schoorsteen zou kunnen binnendringen te vergemakkelijken.

Als extra bescherming kunt u vochtabsorberende kristallen in de kachel leggen of de binnenzijde beschermen met een vochtwerende spray.

Breng wat smeerolie aan op de klinken en op de andere bewegende onderdelen.

6.6. HYBRID CATALYTIC WOODBOX SYSTEEM

Het is belangrijk om het Catalytic Hybrid Woodbox-systeem regelmatig te inspecteren om er zeker van te zijn dat het goed werkt en om te bepalen wanneer het moet worden vervangen.

Een niet-functionerend katalytisch hybride Woodbox-systeem zal leiden tot verlies van verwarmingsefficiëntie en verhoogde creosoot en emissies. Katalysatoren moeten tijdens het stookseizoen ten minste drie keer visueel worden geïnspecteerd om te bepalen of er fysieke degradatie is opgetreden.

Inspecteer de katalysatoren op creosoot of verstoppingen en verwijder ze met een zachte borstel of een vacuümzuigmond.

6. ONDERHOUD

6.1. EERSTE GEBRUIK

Wanneer de kachel de eerste maal wordt aangestoken ontstaat altijd een brandlucht. Die geur verdwijnt automatisch na enkele uren werking.

Na deze inbranding is het soms nodig de ruit schoon te maken met een zachte doek met een gebruikelijk schoonmaakproduct voor ramen.

6.2. SCHOONMAKEN VAN HET APPARAAT

Laat het apparaat altijd afkoelen vooraleer u het schoonmaakt. Om een geëmailleerd apparaat te reinigen gebruikt u een vochtige doek of een product dat geschikt is voor het schoonmaken van geëmailleerde oppervlakken. Toch kan een te krachtige reiniging, zelfs met een geschikt schoonmaakproduct, de oppervlakken van het apparaat beschadigen. Elk spoor van schoonmaakproduct moet verwijderd worden, vóór de kachel opnieuw wordt aangestoken, want het zou vlekken kunnen vormen als het apparaat warm wordt.

Wij raden af een doek te gebruiken voor het schoonmaken van een apparaat met een gelakte afwerking omdat de schurende werking pluizen kan doen ontstaan, die later moeilijk te verwijderen zijn. Om een gelakt apparaat schoon te maken gebruikt u best een borstel of een stijve kwast. Ernstige vlekken overdekt u best met kachelverf (verf bestand tegen hoge temperatuur), liever dan te trachten ze te verwijderen. In het geval van condensvorming, de druppels wegvegen voor dat ze opdrogen.

6.3. HANDMATIGE REINIGING VAN DE RUIT

Laat het apparaat altijd afkoelen vooraleer u de ruit schoonmaakt. De keramische ruit van uw verwarmingsapparaat is speciaal ontworpen om weerstand te bieden aan hoge temperaturen. Sommige schoonmaakproducten bevatten chemicaliën die de ruit kunnen verzwakken of er sporen op vormen of de dichtingen vernietigen.

Een prop krantenpapier, bevochtigd met water en enkele druppels azijn, volstaat om de meeste vlekken te verwijderen. Om meer hardnekkige vlekken te verwijderen, voorzichtig wrijven met een spons van

staalwol, bevochtigd met wat vaatwasmiddel. Wees voorzichtig en wrijf niet te hard om de ruit niet te beschadigen. Als blijkt dat de ruit te frequent met de hand moet worden schoongemaakt, raden wij aan de installatie na te kijken en de werkingsmodus aan te passen om een betere verbranding te verkrijgen.

6.4. DE DICHTHEID

Controleer regelmatig de dichtheid van de deuren en van de aslade. Voor een correcte werking moeten deze openingen luchtdicht afgesloten blijven. Als de dichtheid niet perfect is, de afdichtingen controleren. Als een dichting moet vervangen worden, contact opnemen met uw verdeler.

6.5. ZOMERSTILSTAND

Op het einde van elk verwarmingsseizoen moet uw installatie volledig schoongemaakt worden en moet de schoorsteen gecontroleerd worden door een gekwalificeerde vakman. Alle resterende as uit het apparaat verwijderen.

Laat een van de bedieningsknoppen voor luchtaanvoer open, om de verdamping van regen die via de schoorsteen zou kunnen binnendringen te vergemakkelijken.

Als extra bescherming kunt u vochtabsorberende kristallen in de kachel leggen of de binnenzijde beschermen met een vochtwerende spray.

Breng wat smeerolie aan op de klinken en op de andere bewegende onderdelen.

6.6. HYBRID CATALYTIC WOODBOX SYSTEEM

Het is belangrijk om het Catalytic Hybrid Woodbox-systeem regelmatig te inspecteren om er zeker van te zijn dat het goed werkt en om te bepalen wanneer het moet worden vervangen.

Een niet-functionerend katalytisch hybride Woodbox-systeem zal leiden tot verlies van verwarmingsefficiëntie en verhoogde creosoot en emissies. Katalysatoren moeten tijdens het stookseizoen ten minste drie keer visueel worden geïnspecteerd om te bepalen of er fysieke degradatie is opgetreden.

Inspecteer de katalysatoren op creosoot of verstoppingen en verwijder ze met een zachte borstel of een vacuümzuigmond.

Om de katalysator te demonteren, verwijdert u eerst het vermiculieten schot. Leid vervolgens de katalysator door het onderste venster van de lade, beweeg hem naar boven en naar links, en laat hem naar beneden vallen, kantel hem.

Als extra reiniging nodig is, volg dan de onderstaande instructies:

- U kunt perslucht gebruiken onder 2,5 bar (35 psi). Alleen lucht, geen chemicaliën.
- U kunt de katalysatoren laten weken in een mengsel van heet water (niet kokend), 4 delen water, 1 deel azijn. Spoel af met koud water tot de azijngeur verdwenen is.
- Er mogen geen metalen gereedschappen worden gebruikt.
- Zonder reinigingsmiddelen of chemicaliën.

Het verwijderen van katalysatoren wordt niet aanbevolen, tenzij een meer gedetailleerde inspectie gerechtvaardigd is vanwege verminderde prestaties.

6.7. PRODUCTRECYCLING

Uw toestel wordt verpakt in plastic en karton geleverd op een houten pallet. U kunt karton en hout gebruiken als brandstof voor de eerste ontstekingen van het apparaat of het naar een plaatselijk inzamelpunt brengen. Het plastic dat het apparaat beschermt, moet naar een specifiek plaatselijk recyclingpunt of -centrum worden gebracht, het mag niet in een conventionele afvalbak worden weggegooid.

Alle lokale voorschriften, inclusief die welke verwijzen naar nationale of Europese normen, moeten worden nageleefd bij het recyclen van het product aan het einde van zijn levensduur. Het product mag nooit in een conventionele vuilnisbak worden gegooid. Het apparaat bestaat uit elementen van gietijzer, staal, glas, isolatiemateriaal en elektrische apparatuur, die met schroeven en klinknagels in elkaar worden gezet. U kunt het demonteren en naar een specifiek plaatselijk recyclingpunt of -centrum brengen. Glas mag niet in de gebruikelijke vuilnisbakken worden weggegooid.

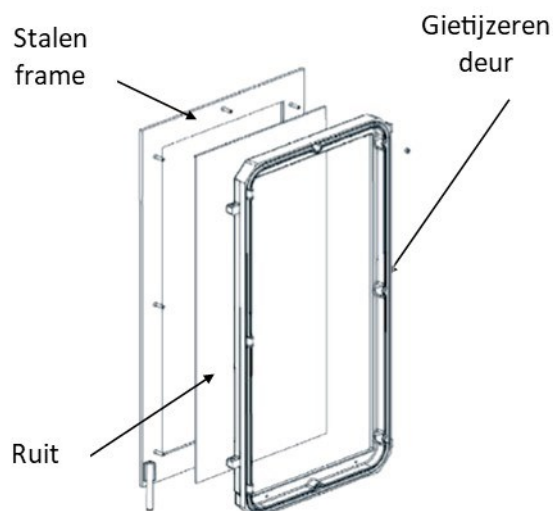
6.8. RUIT VERVANGEN

Ruit vervangen:

- Verwijder de voordeur van de kachel.
- Leg de deur op een vlakke ondergrond.
- Draai de acht moeren op de gietijzeren deur los die

de ruit vasthoudt.

- Verwijder de gietijzeren deur van het apparaat.
- Vervang de ruit.

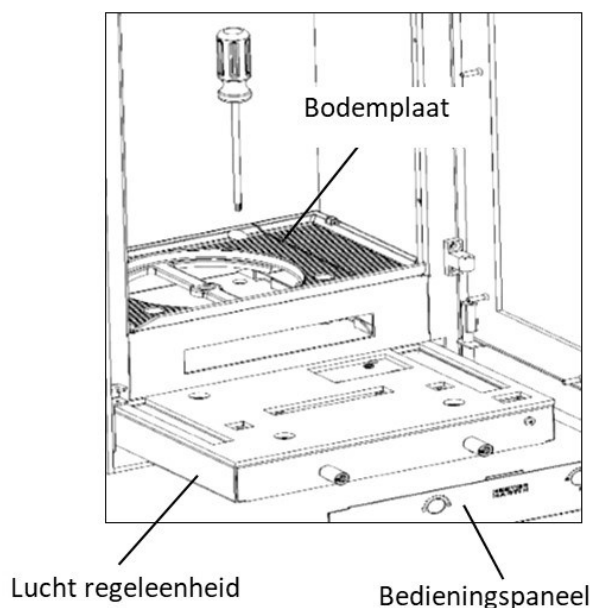


Afb. 17

6.9. DEMONTAGE VAN LUCHT REGELEENHEID

Het is mogelijk om de luchtreguleenheid te verwijderen voor onderhoud. Dit moet worden uitgevoerd door een gekwalificeerde technicus.

- Open the deur en verwijder de asbak.
- Schroef het bedieningspaneel los en verwijder het met een schroevendraaier.
- Draai de 4 bevestigingsschroeven van de lucht reguleenheid los door door de gaten in de bodemplaat.
- Trek de lucht reguleenheid naar voren.



Afb. 18

SAFETY REQUIREMENTS

Please read carefully all the instructions before installing or using this product. Any errors made in the installation, adjustment, use or maintenance of this product can cause personal injury or damage to property.

All national and local regulations, especially those which refer to national and European standards, must be observed while using this appliance.

- Installation of the appliance must be conducted by a qualified professional.
- In the event of a problem, contact your installer directly.
- Ask him to obtain the original NESTOR MARTIN parts. Beware of forgeries. To obtain a part, contact your installer/dealer in order to identify the order number of the part. Pass on this information to your installer and he will order the part directly from NESTOR MARTIN.
- It is recommended not to overestimate the power of the appliance in relation to the space to be heated.
- When used with air under an open grate, this appliance must be supervised.

Warning: the safety distances in relation to the fuel elements are indicated on the data label sheet of the appliance (Fig. 1).

There must be a distance of at least 100cm between the glass pane and combustible materials. It is imperative to observe a distance of at least 100cm all around the appliance in the case of a rotating appliance.

It is prohibited to place the appliance directly onto a floor of flammable material (carpet, parquet...).

In the event of the appliance being placed directly onto a non-flammable floor, provide an air inlet on the bottom or raise the appliance by 10mm in order to allow the combustion air to go into the appliance.

For stoves installed with the Catalytic Hybrid Woodbox System, a space of at least 10 cm must be left between the back of the stove and the wall to operate the bypass opening control. Except if it is combustible materials, then maintain the safety distance specified in figure 1.

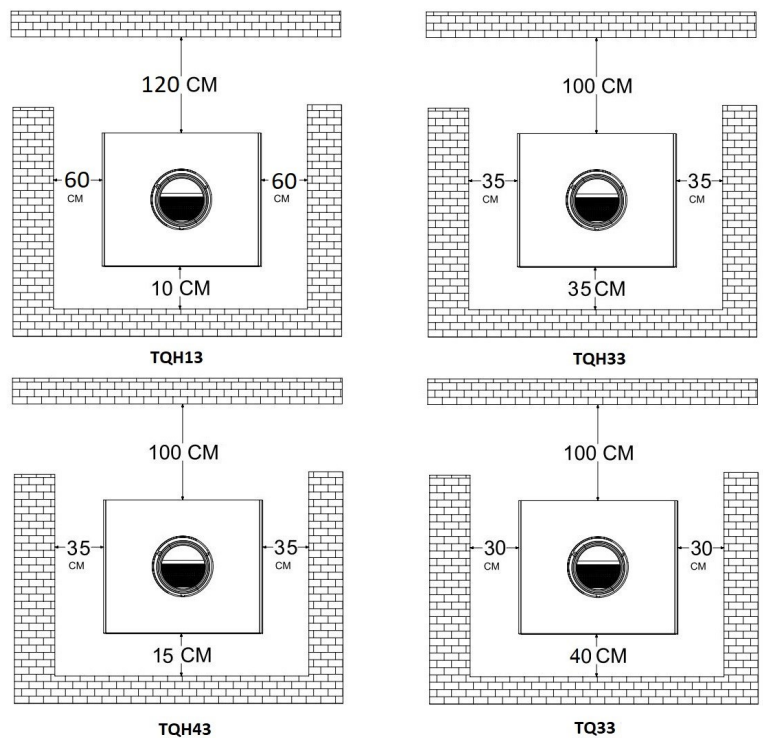


Fig. 1. Safety distances

DO NOT OVERHEAT THE APPLIANCE.

IF A PART OF THE APPLIANCE OR THE FLUE BECOMES RED, THE APPLIANCE IS OVERHEATING.

Supply combustion air to the house when using the appliance. A partially open window or an outside air vent near the appliance is acceptable or install the exterior air inlet system included with the appliance. Do not connect the appliance to an air distribution system or duct.

The appliance must be placed away from furniture and curtains. Warn adults and especially children of the dangers of high temperatures and burns.

Supervise children when they are in the same room as the appliance. The appliance must be thoroughly inspected and the chimney must be swept at least once a year. However, in the event of improper installation, malfunction or poor quality fuels, the chimney must be swept more often.

1. PRESENTATION

1.1. INTRODUCTION

We thank you for choosing a NESTOR MARTIN stove. This model is of cutting edge design and complies with environmental standards.

It is equipped with Woodbox technology which constitutes an important technical advance in the field of wood fuel.



Fig. 2

LIST OF CONTENTS:

- 1 TQ (H) stove
- 1 air control tool
- 1 poker
- 1 All-purpose glove
- 1 rear flue outlet
- 1 stopgap
- 1 gasket
- 2 rear flue outlet fixing screws
- 1 instructions manual

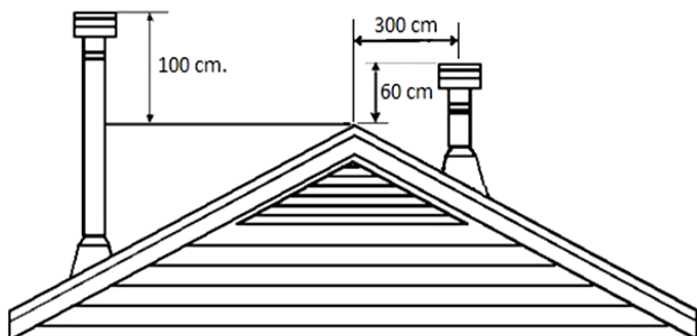


Fig. 3

2. INSTALLATION

2.1. INSTALLATION INSTRUCTIONS

- Installation must conform to current building regulations.
- The position of the appliance must respect the minimal distances in regards to combustible materials, shown on the descriptive plate. If necessary, install a wall protector. If the ground is not tiled, (i.e. fitted carpet, parquet...) install a floor protector plate which extends out from under the appliance for at least 20cm at the back, 20cm at the sides and 50cm at the front.
- Make sure that the chimney is clean, free of soot or debris, and as straight as possible.
- The chimney flue must be airtight and the inner walls as smooth as possible.
- The connection between the chimney and the appliance must be as equally airtight and made of non-combustible materials, protected, if possible, against oxidation (enamelled sheet metal, aluminium, stainless steel...).

2.2. HEIGHT OF THE CHIMNEY

The chimney must be high enough and unconstructed to avoid backdraft. It should be protected with insulating materials to lower the risk of sooting in the high part of the chimney flue, and if necessary, it should be covered to avoid rain water from penetrating.

The chimney must be designed and built in a way to allow a sufficient draw as to completely clear the smoke from the inside.

As a rule:

1. The chimney must be at least 100cm higher than the point on the roof from which it emerges.
2. and be at least 60cms higher than any part of the building within a radius of 3m.

For the best draw, the chimney should be at least 5m long from the flue outlet of the appliance.

2.3. CONNECTING THE STOVE

Your appliance is pre-equipped to have a vertical exterior air duct through the ground. If you have purchased an optional base, you can also connect the duct through that

a. Horizontal connection through the stand:

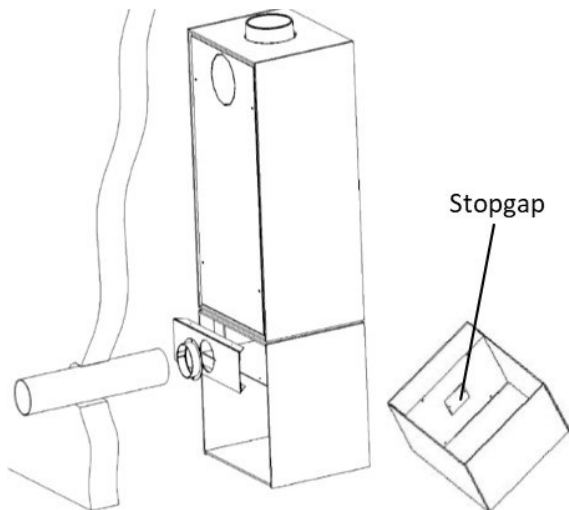


Fig. 4

This type of connection is only available with the purchase of an optional stand.

- Screw the stopgap until the stand's air intake is blocked (same procedure with the bench stand).
- Pass a pipe of 100mm diameter through the wall.
- Connect the pipe to the flue outlet tube at the back of the stand.

b. Vertical connection through the ground:

Warning: for this kind of connection, install a ground protection plate.

- Create a hole of 100mm diameter in the floor.
- Connect the flexible aluminium air duct.

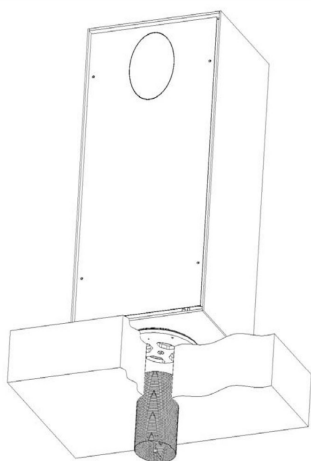


Fig. 5

3. OPTIONAL EXTRAS

3.1. RANGE OF STAND

Thanks to our range of quality stands, your stove has the possibility to become a practical, swivelling stove. Effectively, the stands are equipped with a bearing that allows them to be rotated 360°, giving you the chance to take full advantage of your wood fire.

What's more, it allows you to have an outside air intake system thanks to the provided nozzle.

Contents included with the stand:

- 1 plain stopgap cover
- 1 packet containing the stove's fixing screw and nut for the base.
- 1 square stopgap

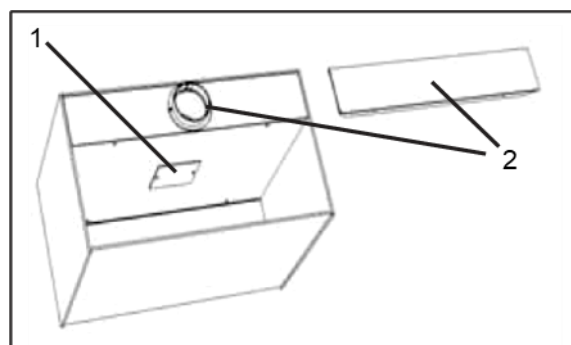


Fig. 6

By default, your base is built for a rear exterior air-intake system but you also have the possibility of modifying it for an air-intake system through the bottom. To do this:

1. With a screwdriver unscrew the square stopgap, which is situated under the air box on the stand (see diagram).
2. Unscrew the back plate fitted with collar and replace it with the plain stop gap cover.

LOW RISE STAND

This 6mm thick, lacquered-steel base allows you to have a 360° swivelling stove due to the integrated bearings. It is equipped to receive a direct exterior air-intake system.

LOG STORE STAND

This 6mm thick, lacquered-steel stand allows you to have a 360° swivelling stove due to the integrated bearings. It is equipped to receive a direct exterior air-intake system and a space to store wood logs.

OPTIONAL BEARING

Thanks to the optional bearings, you have the possibility to mount your stove on different types of bases (stone, platform, bench stand...).

BENCH STAND

The bench stand is adapted to hold the complete range of TQH stoves. It is equipped with a bearing so that your stove can move as well as having an exterior air-intake system.

3.2. SETTING UP ON THE STAND

Tools required:

- Torx, cross-headed screwdriver or screw gun
- 19mm diameter latch key
- Size 8 Allen key (BTR)

Accessories provided:

- Bearing bolt
- M12 self-locking nut

Number of people: 3 a 4

Procedure:

- Place the stand in the prepared position.
- Place the stove on the stand using a lift or sharing the weight between several.
- Turn the stove so that the fixing screw of the plinth cover is accessible. Unscrew the fixing screw of the plinth cover (2 screws for the low stand and 4 for the log-store stand) and remove it. (See photo 1). This step is not needed for the bench stand.



Photo 1

- Unscrew the 2 fixing screws from the control panel and remove it (photo 2).
- Pass the bolt through the stand and into the mounting hole. In the bench stand, pass the bolt through the flue of the outside air intake system of the bench stand and put it into the mounting hole using an Allen key (see fig. 7)



Photo 2

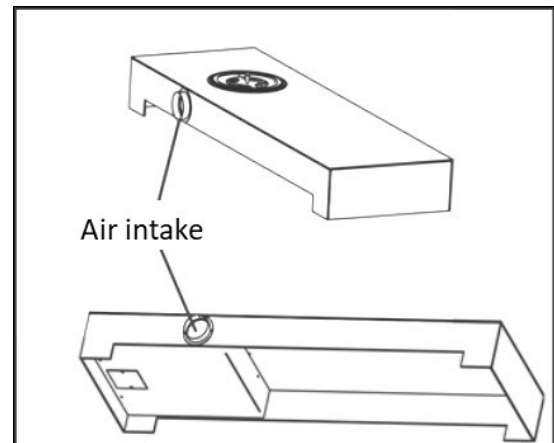
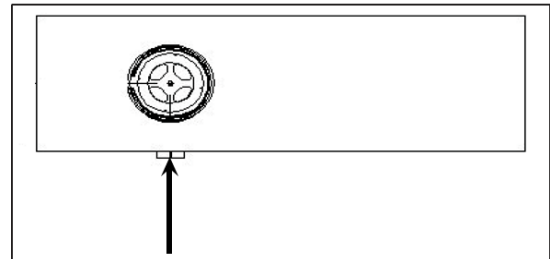


Fig. 7

- Using the latchkey, bring the nut in front of the hole and screw it in with the Allen key (Photo 3).
- Replace the control panel and the base cover using the screwdriver or screw gun.

WARNING: THE TIGHTER THE SCREW IS, THE MORE RESISTANCE THERE WILL BE IN MOVING THE STOVE



Photo 3

4. FUELS

4.1. APPROVED FLUES

Your appliance has been designed to burn the following approved fuels:

Recommended solid fuels: beech wood, birch, oak, ash, hornbeam and wood from fruit trees.

Non-recommended solid fuels: conifer, damp wood, chemically treated wood, shavings, wood pellets, coke. It is prohibited to burn refuse or flammable liquids (petrol, solvents or motor oil) inside the stove.

4.2. CHOISE OF WOODS TO BURN

The best wood to burn is very dry wood which will be easier to light and will cause less tarring/sooting in the chimney. Ideally the wood will have been left to dry for 18 months, and even in that case the logs will still have a moisture content of 20%!

Damp wood not only has a lower calorific power, which lowers the combustion temperature, and therefore is less efficient, it is also difficult to light, extinguishes easily and gives off smoke. Above all, the use of damp wood can lead to soot being deposited in the smoke ducts (tarring and sooting) of the chimney.

Some woods are more reactive than others. Those that are best are hornbeam, beech and oak. Aspen, birch and lime tree burn well but do not last as long. After them are soft leaves and conifers. The diameter of the log is important for the heat. However, this classification is only an indication as the best fire wood is always the driest.

Wood provided at a ready-to-use length, stored immediately in a well aired place, dries quicker than those left in stores. Blocks dry quicker than logs. Wood chucks that are too small to be split must be drained. To do this, remove a portion of the bark.

Drying the wood will take between 18 months and 2 years. This time can be shortened (12 to 15 months) if the wood is cut to a ready-to-use length and immediately stored in a well aired place.

4.3. TARRING AND SOOTING

When the smoke reaches a low temperature in the chimney, part of the water vapours that it contains condense. The heaviest components of this are deposited on the inside of the flue. This is TARRING. The mix oxidizes in contact with the air and forms brownish marks. This is SOOTING.

To avoid this inconvenience four things must be done: use only dry wood, connect the stove to a chimney with thick sides and at an even section (the bushel 20 x 20cm system is often used) and make sure that the connecting tubes are as short as possible.

The chimney flue must be inspected frequently during the heating season (i.e. summer months) to determine if a buildup of creosote is forming. If a creosote deposit of 3 1/8" (3mm) or more forms, it must be removed to reduce the risk of chimney fire.

5. USER INSTRUCTIONS

5.1. THE CONTROLS

The appliance has two main controls:

- The UPPER AIR FLOW control
- The LOWER AIR FLOW control

The two controls can be used together in a way to combine the two air flows to achieve optimum performance.

WARNING: the controls can be hot. Always use the tool provided to adjust the controls.

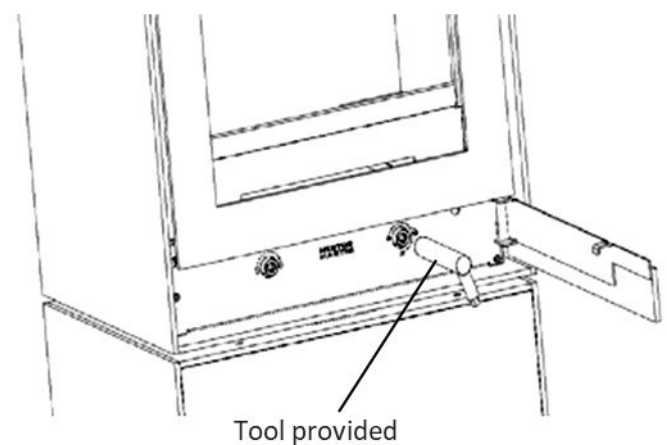
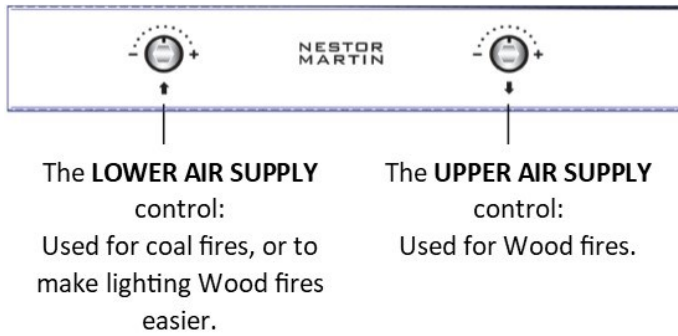


Fig. 8

The controls operate valves that open and close in several ways, bringing the air to the fire in a way that optimises the combustion according to the fuel and desired intensity.



WARNING: DO NOT USE ANY GRATES, ANDIONS, OR ANY OTHER KIND OF SUPPLEMENTARY SUPPORT OTHER THAN THOSE SUPPLIED WITH THE APPLIANCE

5.2. CONTROLS > Different uses

With the Woodbox combustion system, the air needed for the combustion can be brought from above or below the fire according to the type of fuel used.

A wood fire must be fuelled from above (upper air supply); while a coal fire is better fuelled from below (lower air supply). The two controls allow the air flows to be controlled separately.

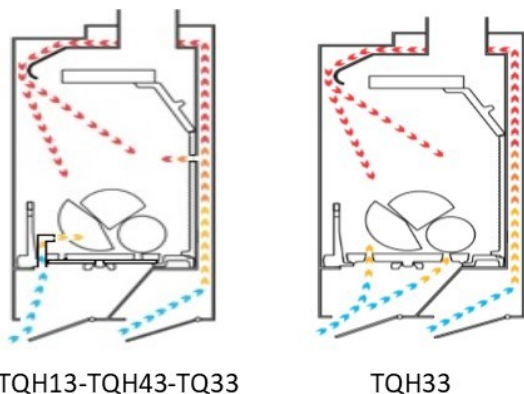
The buffer regulators, which allow an air flow from both above and below at the same time, rapidly and intensively stoke the fire. Such adjustments can be used to light the fire easier or to burn the soot deposits on the glass pane. However, the buffer settings can only be used for short periods as it can cause the appliance to overheat.

Samples of settings:

Lighting



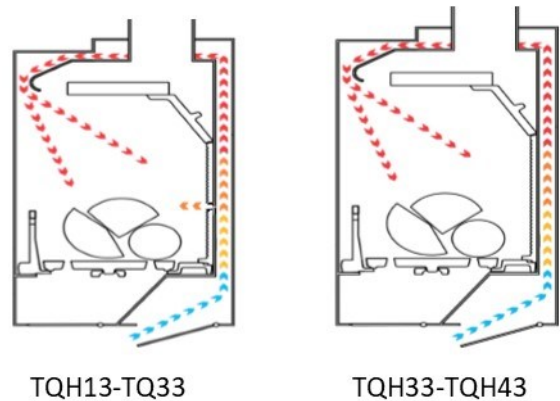
The two flaps are open to bring the maximum amount of air to the fire, to make lighting it easier.



Wood



The lower air supply is closed. The upper air supply is open, bringing the air from above the fire. By going around the heater, the air is warmed before it reaches the fire and this allows a clean and efficient combustion.



The TQH13 and TQ33 stove has a preheated air inlet in the middle of the back inside the combustion chamber.

5.3. SETTING THE MINIMUM AIR INTAKE

The minimal setting is found to the right of the control buttons. It allows you to increase, decrease or completely close the minimum air inlet when burning a slow fire in the appliance. Adjust it in accordance with the pull of your chimney if necessary.

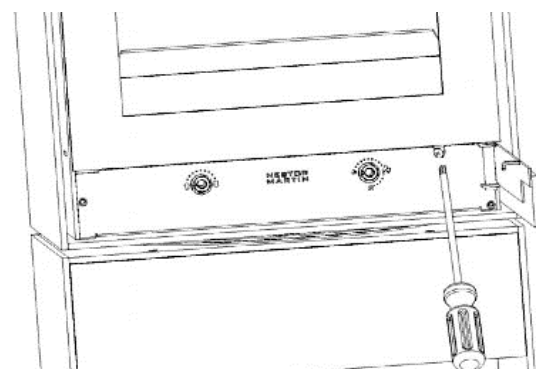


Fig. 9

The minimum setting screw is situated behind the control panel. Using a screwdriver, tighten the regulating screw clockwise to decrease or to completely close the minimum air intake. Turn it anti-clockwise to increase the minimum air intake.

5.4. CATALYTIC HYBRID WOODBOX SYSTEM

If your stove also includes the new CATALYTIC HYBRID WOODBOX System, it will increase the efficiency of your stove while taking care of the environment.

In addition to the reduction of fuel consumption, thanks to this new system the emissions that occur during combustion are significantly reduced.

This is achieved by the catalytic system installed in the upper part of the combustion chamber. Closing the bypass, once the combustion chamber has increased its temperature, will allow the gases to recirculate through the catalyst, where a chemical reaction will occur, in which the vast majority of the emissions generated during the combustion process will disappear.

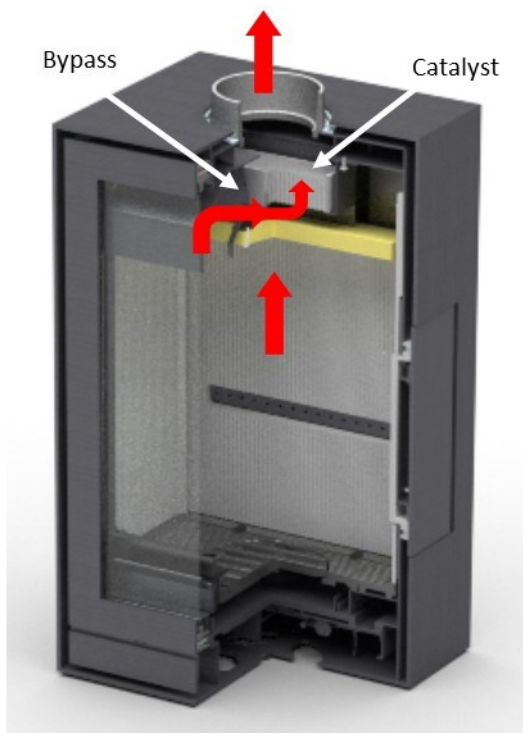


Fig. 10. Flue gas circulation with the bypass closed

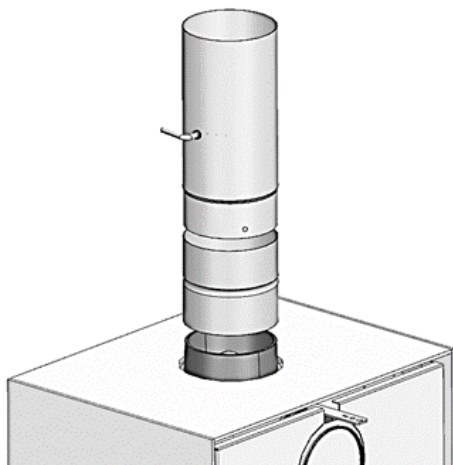


Fig. 12.– Sample of a draft regulator installation



Fig. 11.- Bypass open

5.5. USING WOOD > LIGHTING

- Set the UPPER AIR SUPPLY to maximum manually with the tool provided, or by pressing the ON/HI button on the remote control.
- Set the LOWER AIR SUPPLY to maximum.



- If your stove has the Catalytic Hybrid Woodbox System, open the by-pass by sliding back the control located on the upper rear part of the stove (Fig. 13).
- If you also have a draft control, place the valve open (optional – Fig. 12).

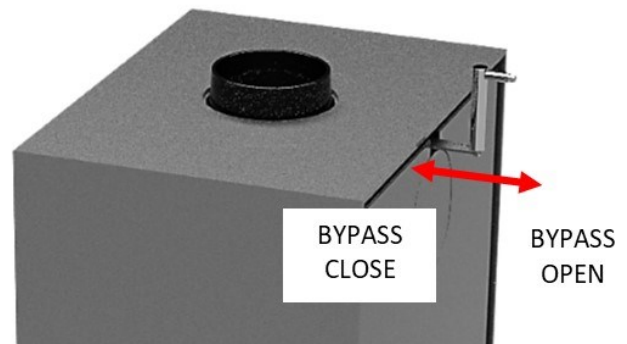
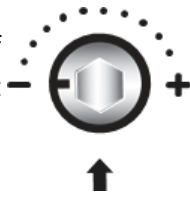


Fig. 13

Tip: leave the door slightly open to stoke the fire. It will increase the draw and allow an ember bed to be achieved.

- Place some paper or shavings, kindling and some small logs on the grate.
- Light the paper.
- When the fire has started, close off the lower air supply. Normally, it must remain in the closed position when burning wood.



Important: in the event of a weak draw and/or an insufficient ember bed, it is advised to leave the lower air supply open slightly in order to allow your appliance to reach its normal performance (sometimes this can take more than an hour). Depending on the model, it is supplied with a blind grill that is located under the grill (fig. 14). In case of bad draw or use with coal remove the blind grill. Depending on the model, it is supplied with an air-inlet cut off plate which is necessary to obtain the results accredited by the Official laboratory that has tested this product. To remove the air-inlet cut off plate, first remove the interior lining parts. Remove the air-inlet cut off plate by lifting and turning 90 degrees, and then put the internal parts back on. See the section on “Interior lining installation”.

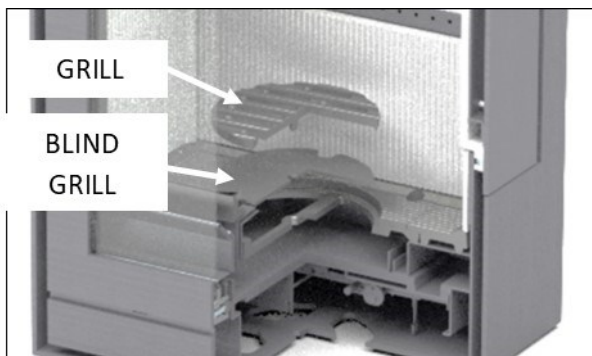


Fig. 14

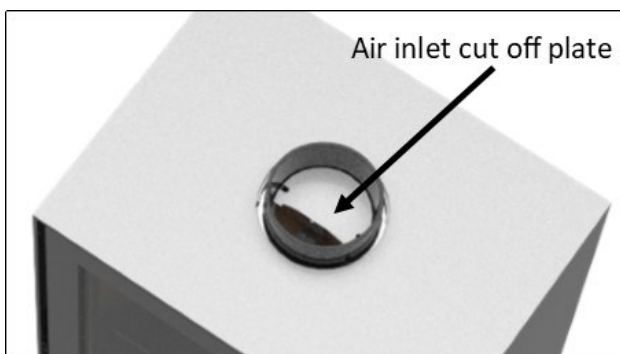
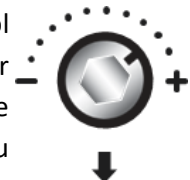


Fig. 15

- Then, adjust the flow to the desired intensity with the upper air control manually with the tool provided, or by pressing the OFF/LO button on the remote control. With practice, you will quickly be able to find the position that suits you best. If you have the CATALYTIC

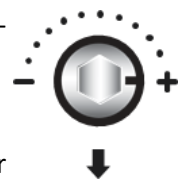


HYBRID WOODBOX System, close the by-pass to allow the flue gases pass through the catalyst (Fig. 10-13) to achieve the maximum efficiency of the stove. Use the tool provided and protect your hands for such operation. In addition, if you have a draft regulator, you can regulate the combustion by operating its control.

5.6. USING WOOD > ADDING LOGS

To prevent smoke fumes from entering the room while adding wood and to ensure a rapid recovery of the hearth, do as follows:

- Refill the appliance only when there is no longer an ember bed.
- Set the UPPER AIR SUPPLY to maximum.
- Open the door slowly and leave it ajar for 30 seconds. Then open it completely and place the fresh logs onto the embers.
- Close the hearth door.
- When the fire starts up again, set it to the desired intensity with the UPPER AIR SUPPLY control (or use the remote control: press the OFF/LO button).

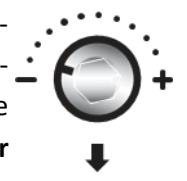
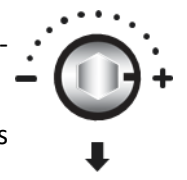


5.7. USING WOOD > CONTINUOUS FIRE

With quality wood such as oak or very dry beech wood, it is possible to have a fire burning continuously for 8-10 hours or even more. To build a slow fire that can last a long time while at the same time keeping the window clean:

Refill the appliance in the manner described above. Do not use round pieces of wood or logs that have not been split as they risk rolling against the glass pane and dirtying it.

- Set the UPPER AIR SUPPLY to maximum.
- Leave it at maximum until the fire is burning strongly.
- Then lower the intensity to almost minimum, and if your stove has the CATALYTIC HYBRID WOODBOX system, close the by-pass (Fig. 10-13). **Protect your hands and use the tool provided for such operation.**



(It is not advised to completely close the air inlet, instead leave it slightly open to encourage the self-cleaning of the glass pane)

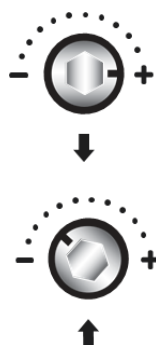
In the event that your chimney has a strong draw, it would be necessary to close the air inlet more than with a chimney with a weak draw. See also the section on "Setting the minimum air intake".

5.8. SELF-CLEANING OF THE WINDOW

Your appliance is equipped with an integrated glass pane cleaning system ("Airwash") which uses hot air to minimize the marks on the glass pane. If you use a dry fuel, a large part of the tar deposited on the window will burn and disappear when the appliance is running at a high temperature.

If marks appear on the glass pane (after a long, slow burning fire for example), follow this procedure to quickly clean the glass pane:

- Set the UPPER AIR SUPPLY to maximum.
- Set the LOWER AIR SUPPLY control to a quarter open. This setting allows a little air to enter under the fire as well as the usual preheated air used for wood combustion.
- Once the majority of the marks have disappeared, reset the controls to their original positions.



5.9. EMPTYING THE ASHTRAY

Empty the ashtray regularly to avoid an overflow of ashes. However, a fine layer of ash on the grate helps the combustion of the wood and retains heat.

It is advisable to empty the ashtray when the appliance is not in use. To remove the ashes, drop them from the hearth into the ashtray through the grate with the tool provided. If your model has a blind grate, remove it before cleaning the ash. It is below the grate (fig. 14).

WARNING: THE ASHTRAY MAY BE HOT. USE HEAT RESISTANT GLOVES.

- Open the little door and the door to have access to the ashtray.
- Using the tool provided, put it in the hole in the ashtray intended for it.
- Pull the ashtray out from its holding.
- Empty the ashtray and put it back in its holding.

- Place the ashes in a metal container. The container must be placed on a non-flammable floor, and far from any flammable materials. Wait until the ashes are cold before throwing them out.

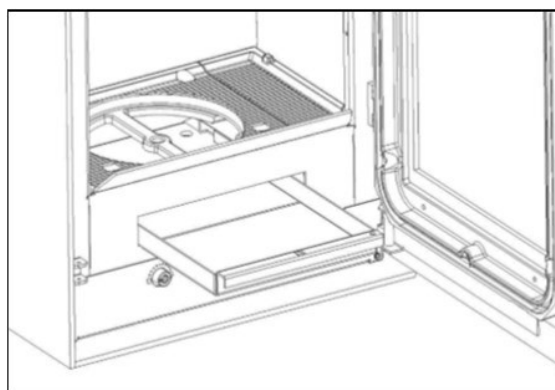


Fig. 16

6. MAINTENANCE

6.1. FIRST LIGHTING

The first lighting always causes a burning smell which disappears permanently after a few hours of use.

After the first use, it is ok to clean the glass pane with a soft cloth and standard glass pane cleaning product.

6.2. CLEANING THE APPLIANCE

Always allow the appliance to cool before cleaning it. It is not recommended to use a cloth to clean an appliance that has a paint or graphite finish as the abrasion can cause marks that are difficult to remove. To clean a painted appliance, use a stiff brush. For tough marks, it is better to touch up the paint with a paint designed for stoves (NESTOR MARTIN high temperature gloss paint) than to try to clean them. In the event of condensation, wipe the drops before they dry.

To clean an enamelled appliance, use a damp cloth or product suitable for use with enamel finished. However, an over-zealous cleaning, even with a suitable product, can damage the finish of the appliance. All traces of the cleaning products must be removed before relighting the stove, as they can cause marks when the appliance becomes hot.

6.3. CLEANING THE GLASS PANE

Always allow the appliance to cool before cleaning the glass pane. The ceramic glass pane of the appliance is specially made to withstand high temperatures, and certain cleaning products contain chemical products which can weaken or mark the glass pane.

Some newspaper dampened with water and a few drops of vinegar is enough to remove the majority of marks. For tougher marks, gently rub them with a scourer of fine steel wool, lubricated with a little dish soap. However, be careful not to rub too hard so to avoid damaging the ceramic glass pane. If manual cleaning is necessary too often, you are advised to review the installation and operating method to determine if there is a better combustion possible.

6.4. AIR TIGHTNESS

Frequently check that the doors and ashtray are airtight. To ensure proper functioning of this appliance, the openings must be airtight. If they are not, inspect the joints. If a joint must be replaced, contact your distributor.

6.5. SUMMER BREAK

At the end of each heating season (i.e. summer months), your entire appliance must be completely cleaned and the chimney inspected by a qualified technician.

Remove all the residual ashes from the appliance.

Leave one of the air supply controllers open to allow rainwater that may enter the chimney to evaporate.

For added protection, you can place absorbing crystals in the stove or cover the interior with a light dehumidifying spray.

Apply lubricating oil to the latch handles and other movable parts.

6.6. CATALYTIC HYBRID WOODBOX SYSTEM

It is important to periodically inspect the Catalytic Hybrid Woodbox system to ensure that it is functioning properly and determine when it needs to be replaced.

A non-functioning Catalytic Hybrid Woodbox system will result in a loss of heating efficiency, and an increase in creosote and emissions. Catalysts should be visually inspected at least three times during the heating season to determine if physical degradation has occurred.

Inspect the catalysts for any fly ash or clogging, and remove with a soft bristled brush or vacuum crevice tool.

To dismantle the catalyst, first remove the vermiculite deflector. Then, take the catalyst through the lower

window of the drawer, moving it up and to the left, and drop it downwards, tilting it.

If extra cleaning is needed, follow the guidelines below:

- You may use compressed air under 2,5 bar (35 psi). Air only, no chemicals.
- You may soak the catalysts in a hot water mix (not boiling), 4 parts water, 1 part vinegar. Rinse with cold water until vinegar smell is mostly gone.
- No metal tools should be used.
- No detergents or chemicals.

Removal of catalysts is not recommended unless more detailed inspection is warranted because of decreased performance.

6.7. PRODUCT RECYCLING

Your appliance is delivered packed in plastic and a cardboard box on a wooden pallet. You can use cardboard and wood as fuel for the first lightings of the appliance, or take it to a local recycling point. The plastic that protects the device must be taken to a specific local recycling point or center, it must not be disposed of in conventional waste dumpster.

All local regulations, including those that refer to national or European regulations, must be applied when recycling this device at the end of its useful life. The product should never be disposed of in conventional waste dumpster. Its appliance is made up of components made of cast iron, steel, glass, insulating materials and electrical material, which are assembled using screws and rivets. You can disassemble it and take it to a specific local recycling point or center. Glass should not be disposed of in conventional waste dumpster.

6.8. REPLACING THE GLASS PANE

To replace the glass pane:

- Lift the hearth door to remove it from the hinges.
- Lay the door on a flat surface.
- Unscrew the eight nuts on the cast iron door that holds the glass pane.
- Remove the cast iron door from the unit.
- Replace the glass pane.

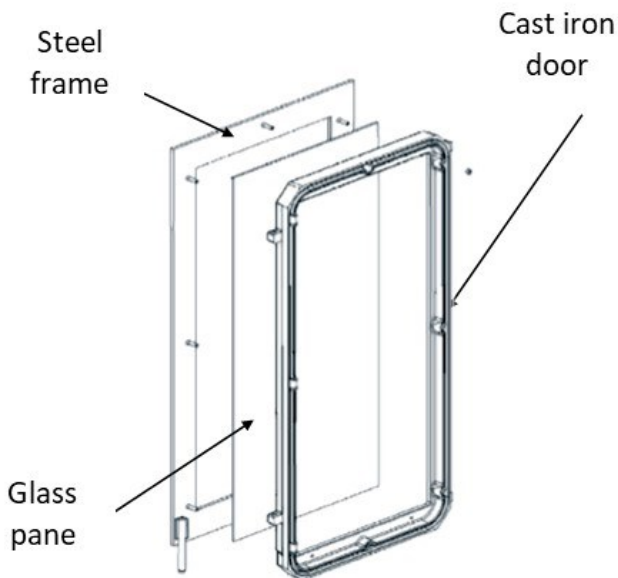


Fig. 17

6.9. REMOVING THE PLEXUS (AIR CONTROL UNIT)

It is possible to remove the air control unit for maintenance. This must be carried out by a qualified technician.

- Open the door and remove the ashtray.
- Unscrew and remove the control panel using a screwdriver.
- Unscrew the 4 fixing screws from the air control unit by going through the holes provided in the cast iron grate support.
- Pull the air control unit out towards the front.

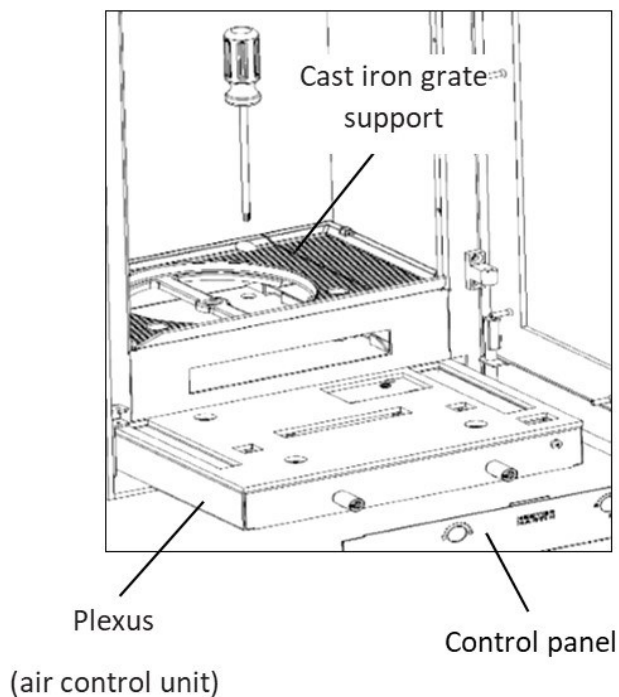


Fig. 18

INFORMAZIONI DI SICUREZZA

Leggere con attenzione tutte le istruzioni prima di procedere all'installazione o all'utilizzo. Errori d'installazione, di regolazione, di utilizzo o di manutenzione possono causare lesioni alle persone o comportare danni a oggetti.

Tutte le Leggi locali e nazionali, insieme alle Norme Nazionali UNI ed Europee EN devono essere rispettate.

- Far installare il proprio apparecchio da un professionista competente.
- In caso di problemi, rivolgersi direttamente a lui.
- Chiedetegli di procurarvi pezzi originali NESTOR MARTIN. Attenzione alle contraffazioni. Per procurarsi un pezzo, rivolgersi al proprio installatore-rivenditore al fine di identificare il n° d'ordine del pezzo. Comunicargli quindi questi elementi e lui stesso avrà cura di ordinare il pezzo presso NESTOR MARTIN.
- Si consiglia di non sopravvalutare la potenza degli apparecchi rispetto al volume da riscaldare.
- Non lasciare mai l'apparecchio in funzione con lo sportello del cassetto cenere aperto, ciò potrebbe comportare un surriscaldamento dell'apparecchio e causare gravi danni.

Attenzione: le distanze di sicurezza rispetto agli elementi combustibili sono indicate sulla targhetta delle caratteristiche dell'apparecchio (Fig. 1).

Rispettare sempre una distanza minima di 100cm tra il vetro della stufa ed elementi combustibili. Nel caso di una stufa girevole, questa distanza minima di 100cm deve essere rispettata tutto attorno dell'apparecchio.

È vietato porre l'apparecchio direttamente su un pavimento di materia combustibile.

Se l'apparecchio viene posto su un pavimento non combustibile, prevedere un ingresso d'aria sotto la stufa, oppure rialzare l'apparecchio di almeno 10mm in modo di permettere all'aria necessaria alla combustione di entrare liberamente.

Per le stufe installate con il Sistema Catalitico Ibrido Woodbox è necessario lasciare uno spazio di almeno 10 cm tra il retro della stufa e la parete per azionare il comando di apertura del bypass. Tranne che si tratti di materiali combustibili, mantenere la distanza di sicurezza specificata nella figura 1.

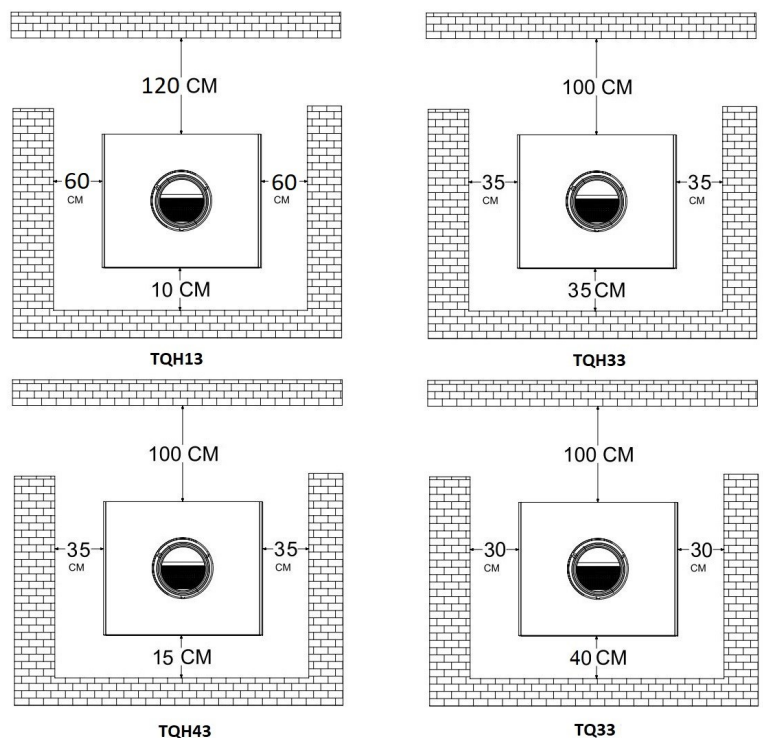


Fig. 1. Distanza di sicurezza

NON FAR SURRISCALDARE L'APPARECCHIO. SE UNA PARTE DELL'APPARECCHIO O DEL TUBO SCARICO FUMI DIVENTANO ROSSI, L'APPARECCHIO È IN STATO DI SURRISCALDAMENTO.

Quando si utilizza l'apparecchio, garantire la fornitura di aria di combustione all'abitazione. Una finestra parzialmente aperta o una griglia di aerazione esterna in prossimità dell'apparecchio possono essere sufficienti; in alternativa, installare il kit per l'ingresso d'aria dall'esterno fornito in dotazione con l'apparecchio. Non collegare l'apparecchio ad un condotto o ad un impianto di ventilazione.

L'apparecchio deve essere collocato al di fuori dei punti di passaggio e lontano da mobili o tappezzeria. Avvertire gli adulti e i bambini in particolare del pericolo delle alte temperature e delle ustioni.

Sorvegliare i bambini quando sono nella stanza in cui è collocato l'apparecchio. L'apparecchio deve essere oggetto di un'ispezione completa e la canna fumaria deve essere pulita almeno una volta all'anno. In caso di corretta, malfunzionamento o cattiva qualità del combustibile, la ripulitura deve essere eseguita più spesso.

1. PRESENTAZIONE

1.1. INTRODUZIONE

Grazie per aver scelto una stufa NESTOR MARTIN.

La nostra gamma combina gli standard ambientali e di design all'avanguardia. E' dotata di tecnologia Wood-box, un importante progresso tecnico nel campo del riscaldamento a legna.



Fig. 2

CONTENUTO CONSEGNATO:

- 1 Stufa TQ (H)
- 1 Strumento di comando
- 1 Attizzatoio
- 1 Guanto
- 1 Raccordo scarico fumi posteriore
- 1 copertura
- 1 guarnizione
- 2 Viti di fissaggio
- 1 Manuale

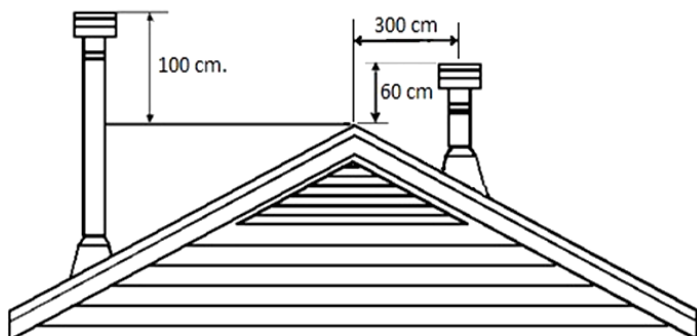


Fig. 3

2. INSTALAZIONE

2.1. ISTRUZIONI PER L'INSTALAZIONE

- L'installazione deve essere conforme alla normativa CE in vigore.
- L'apparecchio deve essere posto in conformità con le distanze minime dei materiali combustibili. Nel caso di pareti in legno, proteggere la superficie con materiale isolante. Se il suolo non è pavimentato con piastrelle (perciò con moquette, parquet, ecc...), è consigliato di porre sotto la stufa una lastra in materiale incombustibile più grande della base dell'apparecchio (50 cm sul davanti) attenzione, lasciare allentati i bulloni di tenuta della cornice per permettere l'estrazione in futuro.
- Garantire che la canna fumaria sia pulita, priva di fuliggine e che sia il più possibile dritta.
- La canna fumaria deve essere a tenuta stagna e le sue pareti devono essere il più possibile senza rugosità.
- Anche il collegamento tra l'apparecchio e il camino deve essere a tenuta stagna e costituito di materiali non infiammabili protetti possibilmente dall'ossidazione (lamiera smaltata, acciaio inox...)

2.2. ALTEZZA DEL CAMINO

La canna fumaria non potrà essere utilizzata allo stesso tempo da due apparecchi da riscaldamento. (1 apparecchio = 1 canna fumaria).

Il camino deve essere concepito e costruito in modo da sviluppare un tiraggio sufficiente ad evacuare completamente i fumi all'esterno. Il tiraggio ottimale è di 12 Pa.

Per un corretto tiraggio si consiglia un'altezza minima della canna fumaria di 5 mt.

Il camino deve essere sufficientemente alto (vedi foto) e sgombro onde evitare il riflusso del fumo. Dovrà essere protetto da materiali isolanti per diminuire i rischi di accumulo di catrame nella parte alta del condotto e coperto per impedire l'ingresso di acqua piovana.

2.3. COLLEGAMENTO ALLA PRESA D'AIRA ESTERNA

La macchina è predisposta per il collegamento ad un condotto dell'aria esterna verticalmente attraverso il suolo.

a. Collegamento orizzontale della base :

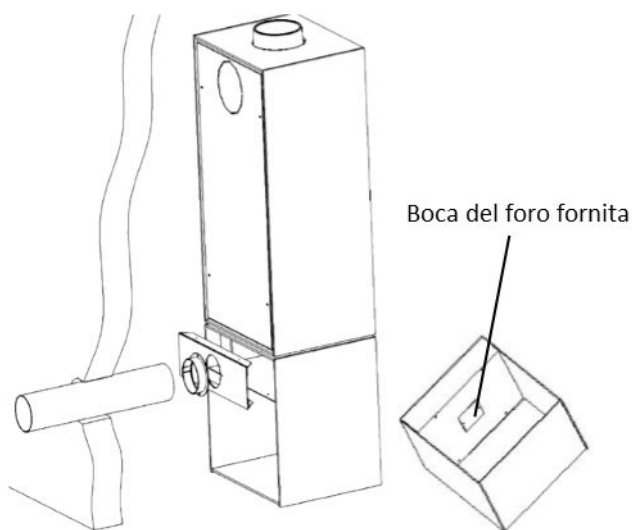


Fig. 4

Questo tipo di collegamento è possibile solo con un piedistallo opzionale.

- Collegare la bocca sottostante.
- Collegare un tubo del diametro di 100 mm.
- Collegare il raccordo collocato nella parte posteriore della base

b. Il collegamento verticale del terreno:

Attenzione per questo tipo di connessione includono una piastra di protezione a terra.

- Predisporre a pavimento un raccordo di 100 mm
- Collegare attraverso un tubo di alluminio flessibile

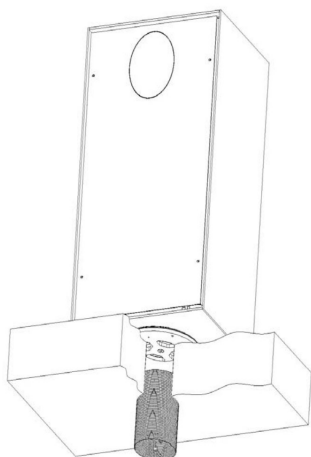


Fig. 5

3. ACCESSORI OPZIONALI

3.1. GAMMA BASI OPZIONALI

Con la nostra gamma di basi di qualità, il dispositivo ha la possibilità di diventare un pratico cubo girevole. Infatti, le basi sono dotate di un cuscinetto che permette una rotazione della stufa per 360 ° sia in senso orario che antiorario.

Tutte le basi, permettono il passaggio della presa d'aria esterna con un foro/raccordo predisposto.

Contenuto fornito con la base:

- 1 base.
- 1 sacchetto contenente la vite ed il dado di fissaggio tra la base e la stufa.
- 1 bocca quadrata.

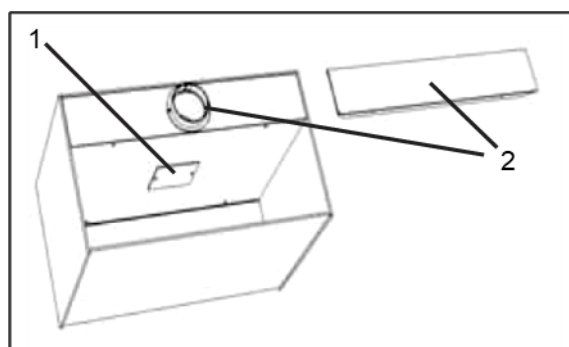


Fig. 6

La vostra base è predisposta per funzionare con una presa d'aria esterna posteriore, ma è possibile configurarla per una presa d'aria dal basso.

Per fare questo,

1. Svitare il coperchio quadrato situato sotto la scatola dell'aria della presa.
2. Svitare il coperchio della scatola posteriore dotata di un collare e sostituirlo con il semplice frontale in dotazione.

BASE BASSA

Questa base in acciaio 6 mm di spessore permette di ruotare a 360 ° con cuscinetto.

BASE ALTA

Questa base è costruita in acciaio laccato nero da 6 mm di spessore e vi permette una rotazione di 360°.

DISCO ROTANTE IN OPTIONAL

Grazie al disco rotante in opzionale, esiste la possibilità di fissare e ruotare la vostra stufa su piani di diverso tipo (pietra, basamenti, tavoli resistenti, ecc...).

BASE BASSA E LARGA

La base costruita in acciaio laccato nero di 6 mm di spessore è adatta per tutta la gamma di stufe TQ/TQH. Anch'essa predisposta per il collegamento diretto alla presa d'aria esterna.

3.2. POSIZIONAMENTO DI BASI OPZIONALI

Attrezzi necessari:

- Cacciavite a croce e torx
- Chiave piatta da 19 chiave
- A brugola da 8

Accessori forniti disco:

- Bullone rotante
- Dado autobloccante M12

Número di persone: 3 - 4

Procedura da seguire:

- Posizionare la base nella posizione desiderata e posizionare il disco rotante.
- Posizionare la stufa sulla base con un elevatore o con l'aiuto di altre persone
- Ruotare la stufa fino a che si individueranno le viti di fissaggio della base
- Svitare le viti di fissaggio della base (2 base bassa, 4 base larga) ed estrarre il pannello (Foto 1). Nel caso della base bassa e larga, questo passaggio non è necessario.



Foto 1

- Svitare le 2 viti di fissaggio torx e rimuovere il pannello (Foto 2)
- Posizionare il bullone attraverso il foro nella base. Nel caso della base bassa e larga, posizionare il raccordo per la presa d'aria esterna al di fuori della tavoletta e inserirlo nel foro fissandolo con la chiave a brugola

(vedi schema fig. 7).



Foto 2

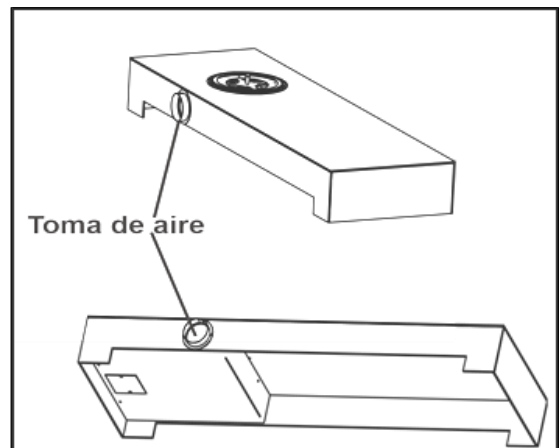
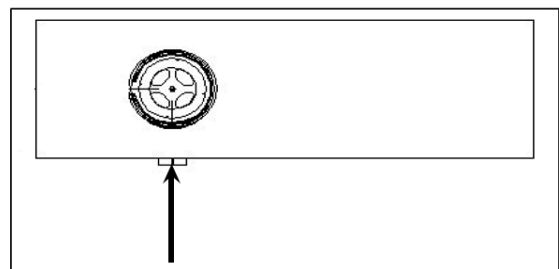


Fig. 7

- Posizionare e stringere con la chiave del 19 il dado/bullone attraverso il foro centrale (foto 3)
- Rimontare il pannello e la base di copertura

ATTENZIONE PIU SI STRINGE LA VITE DEL CUSCINETTO E PIU RISULTERA DIFFICILE LA ROTAZIONE.



Foto 3

4. COMBUSTIBILI

4.1. COMBUSTIBILI DA UTILIZZARE

L'apparecchio è stato concepito per bruciare questi combustibili (non contenenti né oli, né resine o sali):

Combustibili solidi consigliati: carbone antracite 20/30, faggio, quercia, cenere, legna d'arbori da frutta, betulla

Combustibili solidi non consigliati: resinosi, legna umida, legna trattata chimicamente, cippati di legna, pellet di legna, coke. È vietato bruciare rifiuti o liquidi infiammabili (benzina, solvente o olio da motore) nella stufa.

4.2. LA SCELTA DELLA LEGNA DA BRUCIARE

La migliore legna da bruciare è sempre la legna ben secca, che sarà più facile da incendiare e provocherà una formazione inferiore di catrame nel camino. Idealmente il legno dovrebbe seccare più di 18 mesi al coperto, in questo caso, i ceppi contengono massimo il 20% di umidità!

La legna umida ha un potere calorifico inferiore perché abbassa la temperatura di combustione e quindi il rendimento.

Oltre a questo, si incendia difficilmente, brucia male e sprigiona fumo. Soprattutto, l'utilizzo di legna umida accresce la formazione di depositi nelle condotte dei fumi (formazione di catrame e bistro) dei camini.

Alcuni tipi di legno sono più reattivi di altri al fuoco. Quelli che bruciano più a lungo sono: il carpino, il faggio e la quercia. Il pioppo tremulo, la betulla e il tiglio bruciano facilmente ma durano meno. Poi vengono le latifoglie tenere e le conifere. Il diametro del ceppo è importante per il riscaldamento. Comunque, questa classificazione è solo indicativa in quanto la migliore legna da fuoco è la legna più secca.

La durata di essiccazione della legna da ardere deve essere di almeno 18 mesi a 2 anni.

4.3. FORMAZIONE DI CATRAME E CREOSOTO

Quando i fumi arrivano a bassa temperatura nel camino, una parte del vapore acqueo che trasportano si condensa. I componenti più pesanti si depositano all'interno del condotto. Questa è la bitumazione. La

miscela si ossida all'aria e forma delle macchie brunastre. Si tratta della formazione di CREOSOTO.

Le condizioni per evitare questi problemi sono:

1. legna secca
2. garantire una uscita libera dal comignolo,
3. garantire la sezione del comignolo adeguata per legge
4. controllare se nel camino vi è un accumulo eccessivo di creosoto, se supera i 3 mm deve essere rimosso.

5. UTILIZZO

5.1. I COMANDI

L'apparecchio ha due comandi principali:

- il controllo dell'ARIA SUPERIORE.
- il controllo dell'ARIA INFERIORE

I due comandi possono essere utilizzati insieme in modo da combinare i due flussi d'aria al fine di ottenere le migliori performance.

ATTENZIONE: i comandi possono essere caldi. Utilizzare sempre la chiave fornita per regolare i comandi.

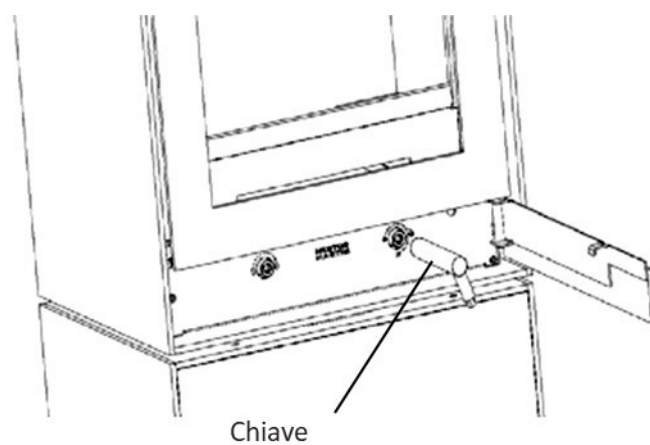


Fig. 8



ATTENZIONE: NON UTILIZZARE GRIGLIE, ALARI O ALTRI. TIPI DI SUPPORTO SUPPLEMENTARI DIVERSI DA QUELLI IN DOTAZIONE CON L'APPARECCHIO

5.2. I COMANDI > Modalità di funzionamento

Con il sistema di combustione Woodbox, l'aria necessaria alla combustione sarà diretta sopra o sotto al fuoco, in funzione del tipo di combustione desiderata.

Un fuoco a legna deve essere alimentato da sopra (aria superiore) ma l'introduzione dell'aria per la griglia (aria inferiore) permette un'accensione corretta e di portarlo ad un regime di funzionamento corretto.

Le regolazioni intermedie, che permettono un ingresso d'aria sia dall'alto che dal basso, attivano rapidamente e intensamente il fuoco. Questi tipi di regolazione possono essere utilizzati per facilitare l'accensione o per bruciare depositi di fuliggine sul vetro. Le regolazioni intermedie possono invece essere utilizzate solo per periodi brevi in quanto potrebbero provocare un surriscaldamento.

Esempio di regolazione dei comandi:

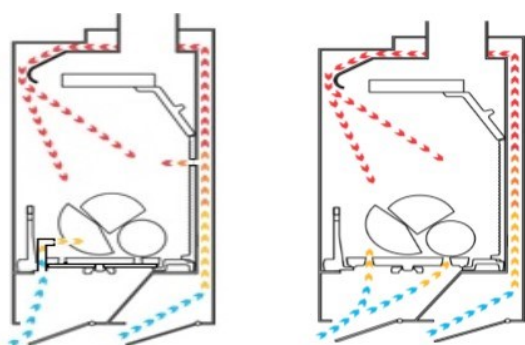
Accesione



Aperto

Aperto

Le due valvole sono aperte per apportare una quantità massima di aria da sopra e da sotto per facilitare l'accensione.



TQH13-TQH43-TQ33

TQH33

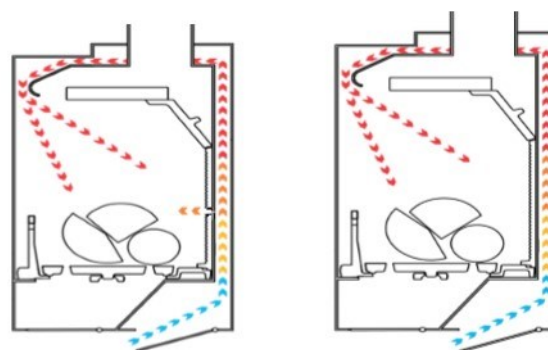
Legno



Chiuso

Aperto

L'ingresso d'aria inferiore è chiuso. La valvola posteriore è aperta e apporta aria da sopra la griglia. Circolando nel corpo di riscaldamento, l'aria viene riscaldata prima di arrivare sulla fiamma consentendo una combustione pulita ed efficace.



TQH13-TQ33

TQH33-TQH43

Le stufe TQH13 e TQ33 hanno anche una presa d'aria preriscaldata nella parte intermedia posteriore della camera di combustione.

5.3. REGOLAZIONE DEL MINIMO

La regolazione del minimo si trova alla destra della manopola ARIA SUPERIORE (fig. 9). Questo comando consente di aumentare, diminuire o chiudere completamente l'ingresso d'aria minimo quando l'apparecchio funziona a regime minimo. Regolarlo in funzione del tiraggio del camino. Questa operazione deve essere assolutamente fatta dal vostro installatore alla prima accensione.

Con un cacciavite, girare in senso orario per aumentare l'ingresso d'aria minimo.

Girare in senso antiorario per diminuire o chiudere completamente l'ingresso d'aria minimo.

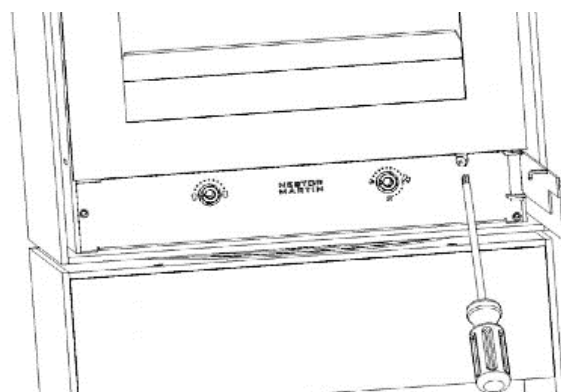


Fig. 9

5.4. SISTEMA CATALYTIC HYBRID WOODBOX

Se la sua stufa possiede anche il nuovo sistema Catalytic Hybrid Woodbox, riuscirà ad aumentarne l'efficienza nel rispetto dell'ambiente.

Oltre alla riduzione del consumo di carburante, grazie a questo nuovo sistema le emissioni prodotte durante la combustione vengono notevolmente ridotte.

Ciò viene ottenuto dal sistema catalitico installato nella parte superiore della camera di combustione. La chiusura del bypass, una volta che la camera di combustione ha aumentato la sua temperatura, consentirà ai gas di ricircolare attraverso il catalizzatore, dove si verificherà una reazione chimica, in cui scomparirà la stragrande maggioranza delle emissioni generate durante il processo di combustione.

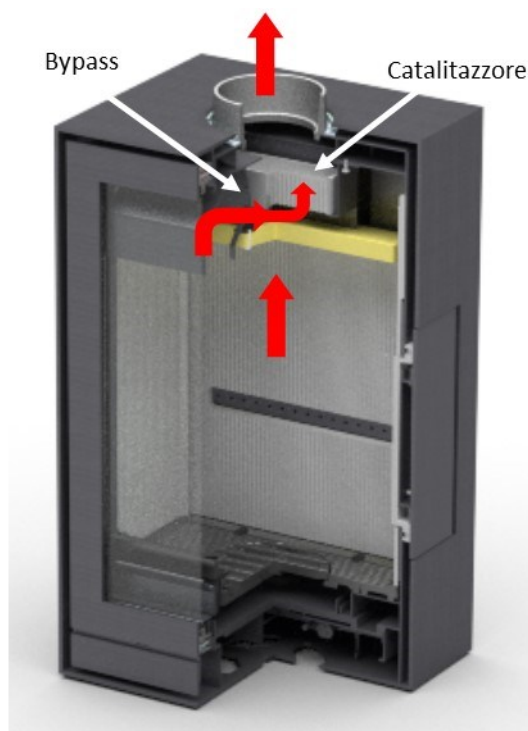


Fig. 10. Circolazione di fumo con bypass chiuso

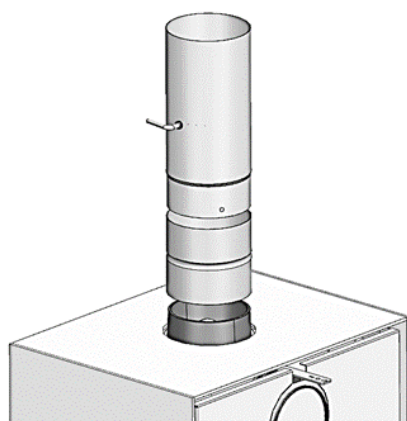


Fig. 12.- Esempio di installazione della regolazione del tiraggio



Fig. 11.- Bypass aperto

5.5. FUNZIONAMENTO A LEGNA > Accensione

- Regolare la manopola ARIA SUPERIORE in posizione massima manualmente con la chiave fornito; o con l'aiuto del telecomando, premendo il tasto ON/HI.
- Regolare la manopola ARIA INFERIORE in posizione massima.



- Se la sua stufa ha un sistema Catalytic Hybrid Woodbox, è necessario aprire il bypass spostando verso la parte posteriore il comando che si trova nella parte posteriore superiore della stufa (vedi Fig. 13).

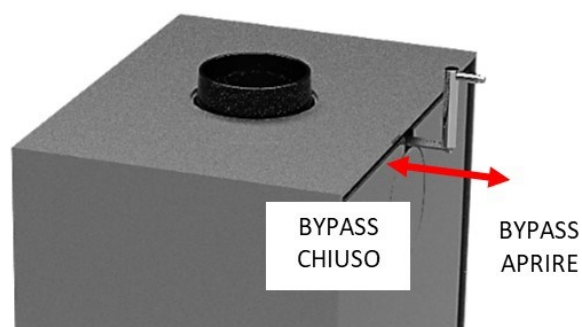
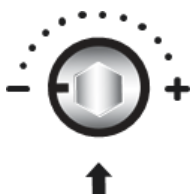


Fig. 13

- Se si dispone anche della regolazione del tiraggio (opzionale – Fig. 12), situarla in posizione aperta.
- Disporre sulla griglia dei piccoli legnetti per l'accensione e alcuni ceppi più grandi.
- Accendere il fuoco.
- Dopo circa 20-30 minuti, e se la combustione si è ben avviata, chiudere l'ingresso d'aria inferiore ruotando il comando ARIA INFERIORE in posizione minima. Tenere questa posizione per il funzionamento normale a legna.



IMPORTANTE: nel caso di cattivo tiraggio o di fumo, è consigliato lasciare aperto un po' d'aria al fine di permettere al vostro apparecchio di arrivare al regime normale di funzionamento. A seconda del modello, la tua stufa potrebbe avere una griglia cieca che si trova sotto la griglia (Fig. 14). Nel caso di cattivo tiraggio o utilizzo con carbone, rimuovere la griglia cieca. A seconda del modello, la tua stufa potrebbe avere una piastra di tiraggio (fig. 15) necessaria per ottenere i risultati accreditati dal laboratorio ufficiale che ha testato questo prodotto. Per rimuovere la piastra di tiraggio è necessario prima di rimuovere le parti del rivestimento interno. Rimuovere la piastra di tiraggio sollevandola e ruotandola di 90 gradi, quindi rimontare le parti interne. Consultare il paragrafo "Installazione del rivestimento interno".

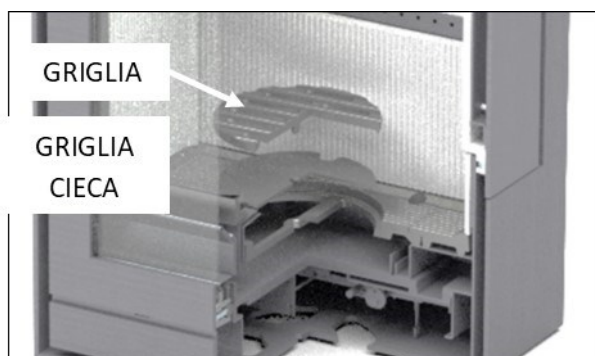


Fig. 14

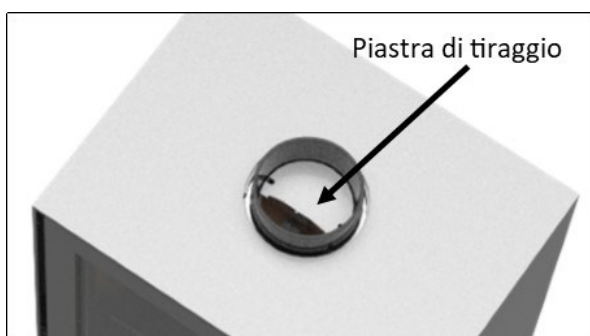
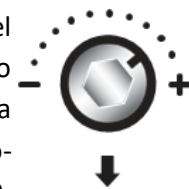


Fig. 15

- Procedere quindi alla regolazione del regime desiderato con il comando ARIA SUPERIORE manualmente con la chiave fornito; o con l'aiuto del telecomando, premendo il tasto OFF/LO. Con l'esperienza, si troverà velocemente la posizione che più risponde alle vostre esigenze. Se si dispone del sistema Catalytic Hybrid Woodbox, chiudere il bypass in modo che tutti i gas passino attraverso il catalizzatore (Fig. 10-13) ed ottenere così la massima efficienza della stufa. **Utilizzare lo strumento fornito e proteggere le mani per eseguire tale operazione.** Inoltre, se si dispone della regolazione del tiraggio, è possibile regolare la combustione azionando il comando.

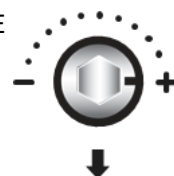


5.6. FUNZIONAMENTO A LEGNA > Ricarica

Per evitare fuori uscite di fumo nel locale al momento della ricarica e per una rapida ripresa del fuoco, seguire questi consigli:

Ricaricare l'apparecchio con la presenza di un discreto letto di brace.

- Regolare la manopola ARIA SUPERIORE in posizione massima.



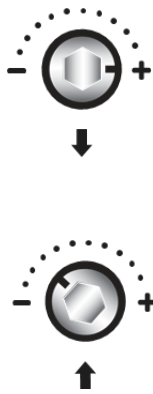
- Aprire con delicatezza lo sportello, lasciandolo socchiuso per 30 secondi circa. Quindi, aprire completamente lo sportello e caricare i ceppi sulla brace.
- Chiudere lo sportello del focolare.
- Una volta che la combustione si è ben riavviata, regolare il regime desiderato con la manopola (o con il telecomando premendo più volte il tasto OFF/LO).

5.7. FUNZIONAMENTO A LEGNA > Fuoco continuo

Con della legna di qualità come carpine, quercia o faggio ben secca, è possibile ottenere un fuoco continuo di 8-10 ore o più al minimo. Per ottenere un fuoco lento che possa durare a lungo mantenendo il vetro pulito:

- Ricaricare l'apparecchio nel modo descritto qui di seguito. Non caricare sezioni di ceppi rotondi o non spaccati in quanto rischierebbero di rotolare contro il vetro sporcandolo.

- Regolare la manopola ARIA SUPERIORE in posizione massima.
- Abbassare il regime massimo solo quando la combustione non si sia ben riavviata.
- Quindi, abbassare il regime quasi al minimo. Se si dispone del sistema Catalytic Hybrid Woodbox, chiudere il bypass (Fig. 10-13). **Utilizzare lo strumento fornito e proteggere le mani per eseguire tale operazione.**



(Si consiglia di non chiudere completamente l'ingresso d'aria, ma di lasciarlo leggermente aperto per favorire l'auto pulizia del vetro).

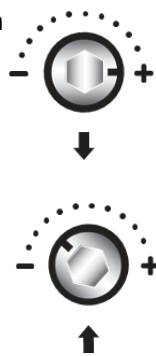
- Nel caso di un camino con un tiraggio più forte, è necessario ridurre l'ingresso d'aria in misura maggiore che con un camino con un tiraggio scarso. In questo caso consigliamo di installare un moderatore di tiraggio dopo aver misurato la depressione della vostra canna fumaria. Vedere anche la sezione "Regolazione del minimo".

5.8. AUTOPULIZIA DEL VETRO

L'apparecchio è dotato di un sistema integrato di pulizia del vetro ("Airwash") che utilizza aria calda per ridurre al minimo le macchie sul vetro. Se si utilizza combustibile secco, una gran parte del catrame depositato sul vetro brucia e scompare quando l'apparecchio funziona ad alta temperatura.

Se nonostante ciò compaiono delle macchie sul vetro (come ad esempio dopo un lungo periodo di fuoco lento), seguire questa procedura per pulire rapidamente il vetro:

- Regolare la manopola ARIA SUPERIORE in posizione massima.
- Regolare la manopola ARIA INFERIORE in posizione intermedia. Questa regolazione consente l'ingresso di una piccola quantità di aria al disotto del fuoco oltre all'aria preriscaldata normalmente utilizzata per la combustione della legna.
- Una volta che la maggior parte delle macchie sono scomparse, riportare i comandi alle posizioni originarie.



5.9. SVUOTAMENTO DEL CASSETTO CENERE

Svuotare il cassetto cenere regolarmente per evitare la fuoriuscita di cenere. Tuttavia, un leggero strato di cenere sulla griglia agevola la combustione della legna e mantiene il calore.

Si consiglia di svuotare il cassetto cenere quando l'apparecchio non è in funzione. Per rimuovere la cenere, farla cadere dal focolare nel cassetto cenere attraverso l'attizzatore in dotazione, muovendo la griglia oscillante. Se la stufa ha una griglia cieca, deve essere rimossa prima di pulire la cenere (Fig.14).

ATTENZIONE: IL CASSETTO CENERE PUÒ ESSERE CALDO. UTILIZZARE GUANTI PER ALTA TEMPERATURA

- Utilizzare la maniglia in dotazione per l'apertura e chiusura dello sportello del cassetto cenere.
- Estrarre delicatamente il cassetto cenere.
- Depositare la cenere in un recipiente di metallo coperto. Il recipiente della cenere deve essere collocato su una superficie non infiammabile e lontano da sostanze combustibili. Attendere il raffreddamento della cenere prima di gettarla.

NOTA IMPORTANTE: SE OCCORRE RIMUOVERE LA CENERE DURANTE IL FUNZIONAMENTO DELL'APPARECCHIO, APRIRE LEGGERMENTE LO SPORTELLLO DELLA STUFA PRIMA DI APRIRE LO SPORTELLLO DEL CASSETTO CENERE PER EVITARE CHE L'INGRESSO DI ARIA IN ECCESSO PROVOCHI IL SURRISCALDAMENTO DELL'APPARECCHIO. NON LASCIARE LO SPORTELLLO DEL CASSETTO CENERE APERTO DURANTE IL FUNZIONAMENTO NORMALE DELL'APPARECCHIO NE AL MOMENTO DELL'ACCENSIONE.

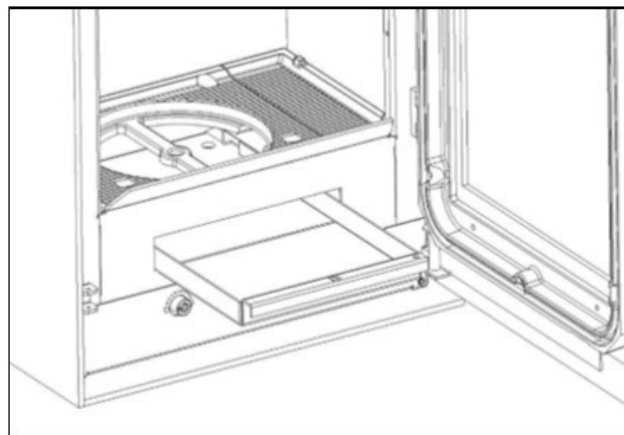


Fig. 16

6. MANUTENZIONE

6.1. PRIMA ACCENSIONE

Nella cottura della vernice, si sprigionerà un odore che scomparirà dopo poche ore di funzionamento, a elevato regime.

6.2. PULIZIA DELL'APPARECCHIO

Eeguire la pulizia dell'apparecchio sempre a macchina fredda. Si consiglia di utilizzare un panno asciutto per pulire senza solventi, in quanto può causare abrasione della verniciatura, difficile da rimuovere successivamente.

Nel caso di ritocco, è necessario ritoccare con vernice originale per alta temperatura Nestor Martin.

Nel caso di condensa pulire le gocce.

In caso di finitura smaltata, utilizzare un panno umido o un prodotto approvato per smalti.

Tuttavia, la pulizia troppo energica, anche con un prodotto approvato, può danneggiare la rifinitura dell'apparecchio.

Ogni traccia di detergente deve essere rimossa prima di riaccendere la stufa, perché può formare macchie quando la stufa raggiunge elevate temperature.

6.3. PULIZIA MANUALE DEL VETRO

Eeguire la pulizia del vetro sempre a macchina fredda. Il vetro ceramico della stufa è stato progettato per resistere alle alte temperature, alcuni detersivi contengono sostanze chimiche che possono indebolirlo.

Carta inumidita con acqua e qualche goccia di aceto, potrebbe rimuovere il deposito di fuliggine.

Per le incrostazioni più importanti, utilizzare una spugnetta abrasiva per piatti e sapone neutro.

Fare attenzione a non strofinare troppo energicamente per evitare di danneggiare il vetro ceramico. Se la pulizia manuale del vetro è spesso necessaria, si consiglia di leggere le modalità di installazione e di funzionamento al fine di ottenere una migliore combustione della legna.

6.4. GUARNIZIONI

Verificare una buona tenuta della guarnizione della porta. Per garantire un corretto funzionamento, si devono evitare le infiltrazioni d'aria. Se la tenuta della guarni-

zione non è ottima, controllarne lo stato. Se occorre sostituirla, contattare il punto vendita.

6.5. ARRESTO ESTIVO

Alla fine di ogni stagione invernale, l'apparecchio deve essere completamente pulito e la canna fumaria ispezionata da personale qualificato.

Lasciare un registro dell'aria aperto al fine di facilitare l'evaporazione di condensa all'interno del camino.

Lubrificare i sistemi di serraggio e le altre parti di movimento.

6.6. SISTEMA CATALYTIC HYBRID WOODBOX

È importante ispezionare periodicamente il sistema Catalytic Hybrid Woodbox per assicurarsi che funzioni correttamente e determinare quando è necessario sostituirlo.

Un sistema Catalytic Hybrid Woodbox non funzionante comporterà una perdita di efficienza del riscaldamento e un aumento del creosoto e delle emissioni. I catalizzatori devono essere ispezionati visivamente almeno tre volte durante la stagione di riscaldamento per determinare se si è verificato un degrado fisico.

Ispezionare i catalizzatori per qualsiasi creosoto o intasamento e rimuovere con una spazzola a setole morbide o uno strumento per fessure sottovuoto.

Per smontare il catalizzatore, rimuovere prima il deflettore in vermiculite. Quindi, passare il catalizzatore attraverso la finestra inferiore del cassetto, spostandolo verso l'alto e a sinistra, e rilasciarlo verso il basso, inclinandolo.

Se è necessaria una pulizia extra, seguire le linee guida seguenti:

- È possibile utilizzare aria compressa al di sotto di 2,5 bar (35 psi). Solo aria, senza prodotti chimici.
- Puoi immergere i catalizzatori in una miscela di acqua calda (non bollente), 4 parti di acqua, 1 parte di aceto. Risciacquare con acqua fredda fino a quando l'odore di aceto non è quasi scomparso.
- Non utilizzare strumenti di metallo.
- Nessun detersivo o prodotto chimico.

La rimozione dei catalizzatori non è consigliata a meno che non sia necessaria un'ispezione più dettagliata a causa delle prestazioni ridotte.

6.7. RICICLAGGIO DEL PRODOTTO

L'apparecchio viene consegnato imballato in plastica e una scatola di cartone sopra un pallet di legno. È possibile utilizzare cartone e legno come combustibile per le prime accensioni dell'apparato o portarlo presso un punto di raccolta differenziata locale. La plastica che protegge il dispositivo deve essere portata in un punto o centro di riciclaggio locale specifico, non deve essere smaltita in contenitori per rifiuti convenzionali.

Si dovranno rispettare tutte le norme locali, comprese quelle che si riferiscono a norme nazionali o europee in occasione del riciclaggio del dispositivo al termine della sua vita utile. Il prodotto non deve mai essere smaltito nei normali contenitori per rifiuti. Il suo apparato è costituito da componenti in ghisa, acciaio, vetro, materiali isolanti e materiale elettrico, che vengono assemblati mediante viti e rivetti. Può smontarlo e portarlo in un punto o centro di riciclaggio locale specifico. Il vetro non deve essere smaltito nei normali contenitori per rifiuti.

6.8. SOSTITUZIONE DEL VETRO

Per sostituire il vitre:

- Sollevare la porta.
- Stendere la porta su una superficie piana.
- Svitare le 8 dado che fissano il telaio della porta al vetro.
- Rimuovere totalmente lo sportello in ghisa.
- Sostituire il vetro.

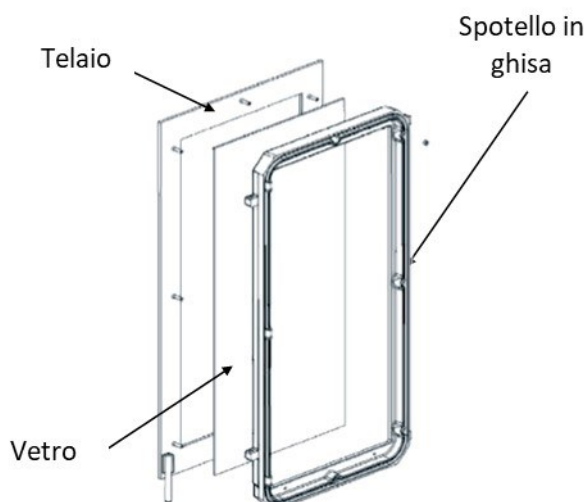
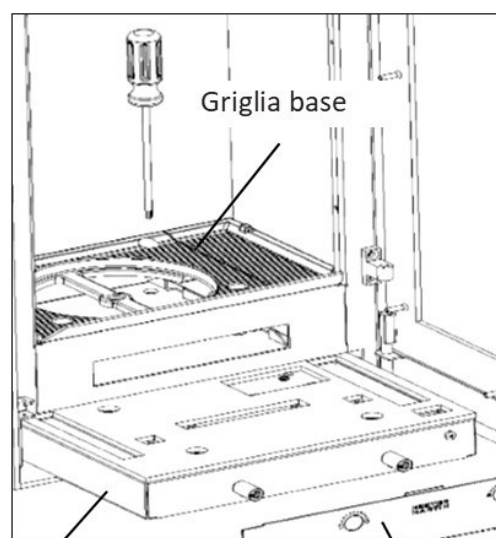


Fig. 17

6.9. SMONTAGGIO SISTEMA WOODBOX (CLAPET)

È possibile rimuovere la cassetta di controllo CLAPET per la manutenzione.

- Aprire la porta e togliere il cassetto cenere.
- Svitare e rimuovere la mascherina.
- Rimuovere le 4 viti per il fissaggio della cassetta attraverso i fori sotto la griglia base focolare.
- Estrarre la cassetta di controllo.



Controllo (CLAPET)

Mascherina

Fig. 18

INFORMACIÓN DE SEGURIDAD

Lea atentamente todas las instrucciones antes de instalar y utilizar el aparato. Algunos errores de instalación, de uso o de mantenimiento pueden ocasionarle heridas o dañar sus bienes.

Todos los reglamentos locales y nacionales, especialmente aquellos que se refieren a las normas nacionales y europeas deben ser respetados durante el uso del aparato.

- Pídale a un profesional competente que instale su aparato
- En caso de problemas, diríjase directamente a él.
- Pídale que le proporcione piezas originales NESTOR MARTÍN. Cuidado con las imitaciones. Para conseguir las piezas, diríjase a su instalador o vendedor para identificar el número del pedido de la pieza. Ponga en su conocimiento estos elementos y él se encargará de pedir la pieza a NESTOR MARTIN.
- Se recomienda no sobrestimar la capacidad de los aparatos en cuanto a la cantidad a calentar.
- El uso del aparato con la presencia de aire y la reja abierta debe hacerse con vigilancia.

Atención: las distancias de seguridad en relación con los elementos inflamables están indicadas en la placa de características del aparato (Fig.1).

Debe respetarse una distancia de 100 cm entre el cristal y los elementos inflamables. En caso de que el aparato sea giratorio, dicha distancia debe respetarse rigurosamente en torno a todo el aparato.

Está prohibido poner el aparato directamente sobre el suelo si este es de material inflamable.

En caso de que el aparato esté situado directamente sobre el suelo no inflamable, prevea una entrada de aire por la parte de abajo o alce el aparato unos 10mm para permitir que el aire de la combustión entre en el aparato.

Para las estufas instaladas con el Sistema Catalytic Hybrid Woodbox hay que dejar un espacio de al menos 10 cm entre la trasera de la estufa y la pared para el accionamiento del mando de apertura del bypass. Excepto si se trata de materiales combustibles, entonces mantener la distancia de seguridad especificada en la figura 1.

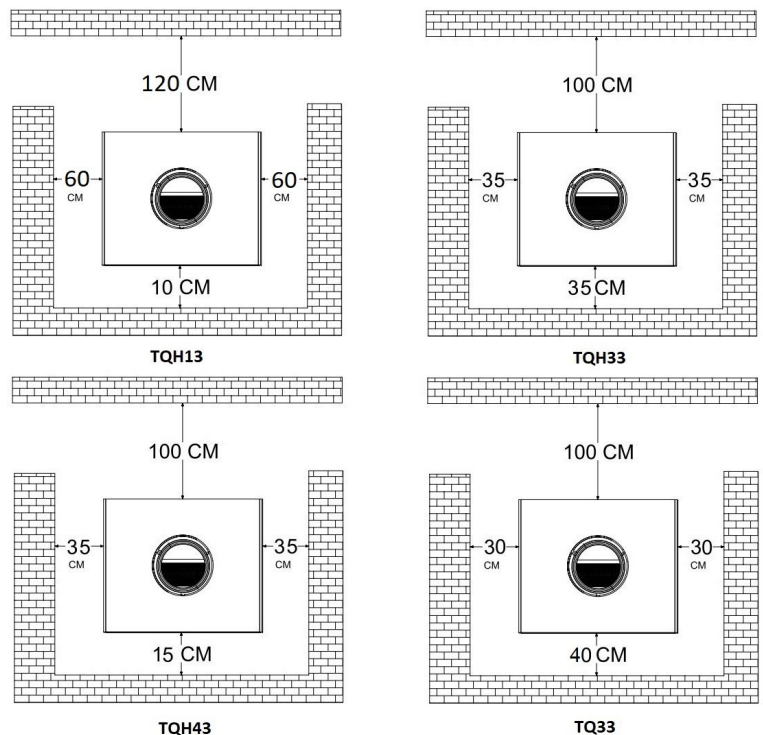


Fig. 1. Distancias de seguridad

NO SOBRECALENTAR EL APARATO. SI UNA PARTE DEL APARATO O DEL CONDUCTO ENROJECE, EL APARATO ESTÁ EN ESTADO DE SOBRECALENTAMIENTO.

Encárguese de proporcionar aire de combustión a la habitación cuando utilice el aparato. Una ventana parcialmente abierta o una rejilla de ventilación exterior cerca del aparato es suficiente o instalar el kit de entrada de aire exterior entregado con su aparato. No conecte el aparato a un conducto o sistema de distribución de aire.

El aparato debería estar situado fuera del paso y lejos de muebles y colgadas. Prevenir a los adultos y sobretodo a los niños del peligro de las altas temperaturas y de las quemaduras.

Vigilar a los niños cuando se encuentren en la misma habitación que el aparato. Debe realizarse una inspección completa del aparato y deshollinar la chimenea al menos una vez al año. Sin embargo, en el caso de una mala instalación, de un mal funcionamiento o de una mala calidad del combustible el deshollinamiento debe efectuarse más a menudo.

1. PRESENTACIÓN

1.1. INTRODUCCIÓN

Le agradecemos que haya escogido una estufa de la marca NESTOR MARTIN.

Esta gama une el respeto de las normas medioambientales y un diseño de gran calidad. Está equipada con la tecnología Woodbox que constituye una técnica avanzada en el ámbito de la combustión de madera.



Fig. 2

CONTENIDO ENTREGADO:

- 1 estufa TQ (H)
- 1 mando
- 1 atizador
- 1 guante universal
- 1 salida de humos trasera
- 1 tapa
- 1 junta
- 2 tornillos para la fijación de la salida humos trasera
- 1 manual de instrucciones

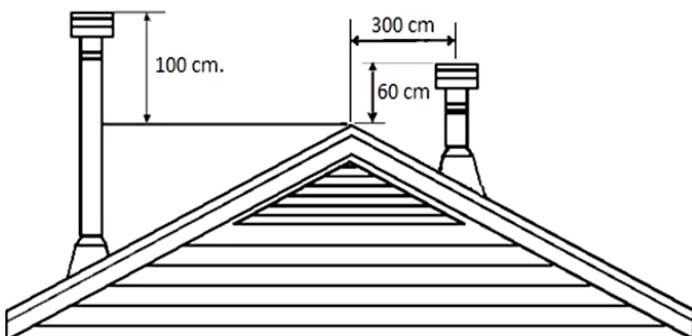


Fig. 3

2. INSTALACIÓN

2.1. DIRECTRICES PARA LA INSTALACIÓN

- La instalación debe cumplir con las reglas de construcción vigentes
- Respete las distancias mínimas de seguridad, que figuran en la placa descriptiva, cuando la estufa se instala en espacios donde los materiales que la rodean son inflamables. Tenga en cuenta, eventualmente, proteger la pared. Si el suelo no está embaldosado (es decir, alfombras llanas, parquet, etc...), prevea una placa de suelo que se salga del aparato (20 cm en la parte trasera, 20 cm a los lados, 50 cm en la parte delantera)
- Vigile que la chimenea esté limpia, sin hollín ni restos, y lo más recta posible.
- El conducto de la chimenea debe ser estanco y las paredes deben ser lo menos rugosas posible.
- La conexión entre el aparato y la chimenea también tiene que ser estanco y formado por materiales incombustibles, protegidos si es posible contra la oxidación (chapa esmaltada, de aluminio o de acero inoxidable).

2.2. ALTURA DE LA CHIMENEA

La chimenea debe ser lo suficientemente alta y amplia para evitar el retroceso. Estará protegida por aislantes para disminuir el riesgo de ennegrecimiento en la parte alta del conducto, y eventualmente estará cubierta para impedir la entrada del agua de la lluvia.

La chimenea debe ser concebida y construida de forma que permita desarrollar un tiro capacitado para evacuar completamente el humo al exterior.

Por regla general:

1. la chimenea debe sobrepasar como mínimo 100 cm de la cumbre del techo
2. y un mínimo de 60 cm de todas las partes del edificio a un radio de 3 m.

Para un tiro y un rendimiento óptimo, toda chimenea debería sobrepasar 5 m de la salida de humos del aparato.

2.3. CONEXIÓN DE LA ESTUFA

Su aparato viene preequipado con una conexión a un conducto de aire exterior vertical a través del suelo. Si ha comprado uno de los zócalos opcionales, puede realizar una conexión de aire exterior por él.

a. Conexión horizontal por el zócalo:

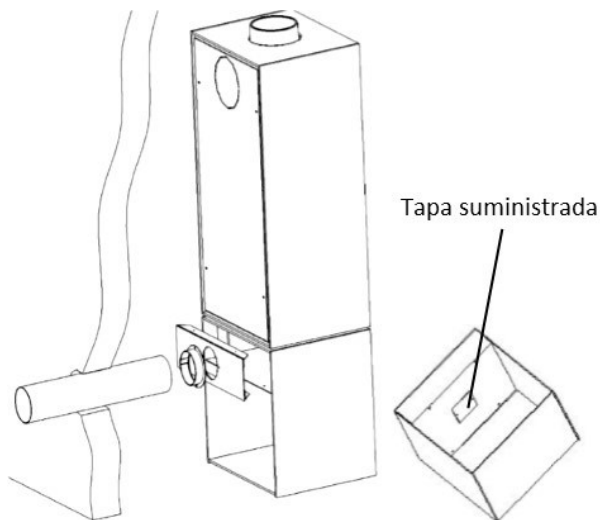


Fig. 4

Este tipo de conexión solo es posible con uno de los zócalos opcionales.

- Atornille la tapa suministrada con la base, para obstruir la llegada de aire al zócalo (ídem para la repisa o mesa)
- Pase un tubo de 100mm de diámetro a través de su pared.
- Conecte el tubo a la salida de humos situado en la parte de atrás del zócalo.

b. Conexión vertical por el suelo:

Atención a este tipo de conexión, prevea una placa de protección para su suelo.

- Haga un agujero de 100mm de diámetro en su suelo.
- Conecte el conducto de aire flexible de aluminio.

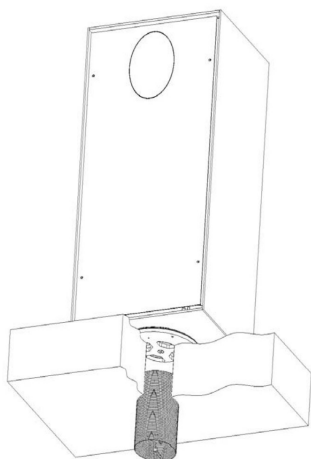


Fig. 5

3. EQUIPAMIENTO OPCIONAL

3.1. GAMA DE ZÓCALOS

Gracias a nuestra gama de zócalos de calidad, su aparato tiene la posibilidad de convertirse en una estufa giratoria y práctica. De hecho, los zócalos están equipados con una rotación que permite girar 360° en el sentido que sea para disfrutar plenamente del fuego.

Además, permiten tener una toma de aire exterior gracias al collarín suministrado.

Contenido entregado con el zócalo:

1 frontal simple.

1 bolsa con tornillos y la tuerca de fijación para colocar la estufa sobre el zócalo.

1 tapa cuadrada.

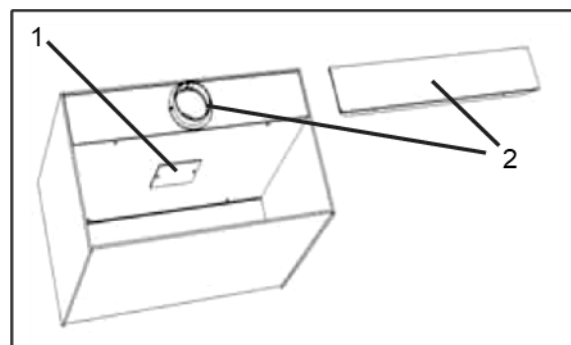


Fig. 6

Su zócalo es entregado por defecto para un funcionamiento de toma de aire exterior trasera, pero puede configurarlo para una toma de aire por la parte de abajo. Para ello,

1. Destornille la tapa cuadrada situada debajo de la caja de aire del zócalo.
2. Desenrosque la tapa de la caja posterior equipado con collar, y reemplazela con el frontal simple suministrado.

ZÓCALO BAJO

Este zócalo de acero lacado negro de 6 mm de grosor le permite tener una estufa giratoria de 360° gracias a la rotación integrada. Está equipado para recibir aire exterior de forma directa.

ZÓCALO LEÑERO

Este zócalo de acero lacado negro de 6 mm de grosor, le permite tener una estufa giratoria de 360°. Está equipado para recibir aire exterior de forma directa y con un espacio para almacenar madera.

KIT DE ROTACIÓN OPCIONAL

Gracias a la rotación opcional, puede fijar su estufa sobre diversos tipos de zócalos (piedra, repisa, zócalo...)

MESA DERECHA/ IZQUIERDA

La mesa o repisa está adaptada a toda la gama de estufas TQH. Está equipada de una rotación para que su estufa sea giratoria y con una entrada de aire exterior.

3.2. COLOCACIÓN SOBRE ZÓCALOS

Herramientas necesarias

- Destornillador o atornilladora cruciforme y torx
- Llave inglesa plana de 19
- Llave inglesa Allen (BTR) de 8

Accesorios entregados

- Tornillo de rotación
- Tuerca autoblocante de M12

Número de personas: 3 a 4

Pasos a seguir:

- Situar el zócalo previamente en el lugar deseado.
- Situar la estufa sobre el zócalo con la ayuda de un elevador o entre varias personas.
- Girar la estufa para poder tener acceso al tornillo de fijación del frente del zócalo. Destornillar los tornillos de fijación del frente del zócalo (2 tornillos para el zócalo bajo y 4 tornillos para el zócalo leñero (2 en la parte superior y 2 en la inferior) y retirarlos. (Foto 1). En el caso de la mesa este paso no es necesario.



Foto 1

- Destornillar los 2 tornillos de fijación de la chapa serigrafiada de la parte inferior de la estufa. (Foto 2)
- Pasar el perno por el zócalo en el agujero central de fijación. En el caso de la mesa, pasar el perno por el conducto de toma de aire exterior de la repisa e introducirlo en el agujero de fijación con una llave Allen (ver fig. 7).



Foto 2

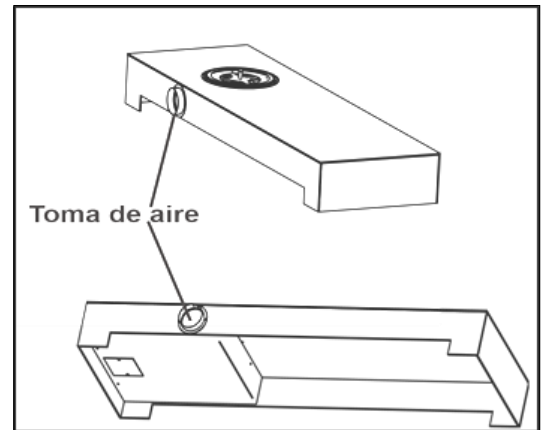
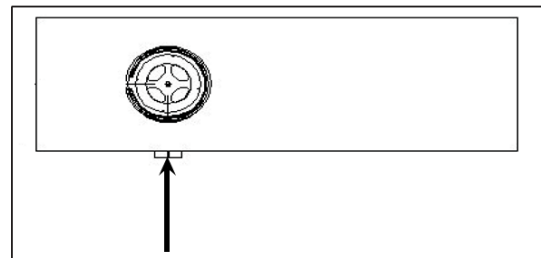


Fig. 7

- Con la ayuda de la llave inglesa plana de 19, colocar la tuerca delante del agujero y atornillar con la llave inglesa Allen (Foto 3)
- Volver a poner en su sitio la chapa inferior serigrafiada y el frente del zócalo con la ayuda del atornillador.

ATENCIÓN CUANTO MÁS APRIETE EL TORNILLO DE ROTACIÓN, MÁS DIFÍCIL SERÁ HACER GIRAR LA ESTUFA



Foto 3

4. COMBUSTIBLES

4.1. COMBUSTIBLES AUTORIZADOS

Su aparato ha sido concebido para quemar los siguientes combustibles:

Combustibles sólidos recomendados: cape, haya, roble, fresno, frutales, abedul,

Combustibles sólidos no recomendados: resinosos, madera húmeda, madera tratada químicamente, virutas de madera, gránulos de madera, coque. Está prohibido quemar desechos, basura o líquidos inflamables (gasolina, solventes o aceite de motor) en su estufa.

4.2. ELECCIÓN DE LA MADERA PARA QUEMAR

La mejor madera para quemar es siempre la madera muy seca, la cuál será más fácil de encender y causará menos alquitranado en la chimenea. Lo ideal sería que la madera se secase durante 18 meses bajo abrigo, e incluso en ese caso, los troncos todavía contienen un 20% de humedad.

La madera húmeda no solo tiene un poder calorífico más débil, lo que disminuye la temperatura de la combustión y por lo tanto el rendimiento sino que también es más difícil de encender, quema mal y suelta humo. Es sobre todo la madera húmeda la que acentúa la formación de depósitos en los conductos de humo (alquitranado y ennegrecimiento) de la chimenea.

La madera húmeda no solo tiene un poder calorífico más débil, lo que disminuye la temperatura de la combustión y por lo tanto el rendimiento sino que también es más difícil de encender, quema mal y suelta humo. Es sobre todo la madera húmeda la que acentúa la formación de depósitos en los conductos de humo (alquitranado y ennegrecimiento) de las chimeneas.

La madera entregada con el largo de uso, almacenadas inmediatamente bajo abrigo aireado, secan más rápido que la madera dejada en astillas. Los cuartos secan más rápido que los troncos. La madera demasiado pequeña para ser dividida debe ser sangrada. Quitar una parte de la corteza.

El periodo del secado de la madera para quemar, debe ser de una duración de 18 meses como mínimo a 2 años. Este periodo se reduce (12 a 15 meses) si la ma-

dera se corta el largo de uso y si se almacena, inmediatamente después, bajo abrigo aireado.

4.3. CREOSOTA Y ENNEGRECIMIENTO

Cuando el humo llega a baja temperatura a la chimenea, una parte del vapor de agua que transporta se condensa. Los constituyentes más pesados se depositan en el interior del conducto, se trata de hollín o creosota. La mezcla se oxida en el aire y forma manchas oscuras, lo que provoca el ennegrecimiento.

Cuatro condiciones evitan estos inconvenientes: Utilizar madera seca, conectar una chimenea de paredes espesas y de división muy regular (el tipo de conducto 20 x 20 cm se utiliza a menudo) y vigilar que los tubos de unión sean lo más cortos posible.

El conducto de la chimenea debe inspeccionarse frecuentemente durante la temporada de calefacción para determinar si se ha producido una formación de creosota. Si se ha formado un depósito de creosota de 1/8" (3 mm) o más hay que quitarlo para reducir el riesgo de incendio de la chimenea.

5. USO

5.1. LOS MANDOS

El aparato tiene dos mandos principales:

- El control del AIRE SUPERIOR
- El control del AIRE INFERIOR

Los dos mandos pueden utilizarse juntos, de manera que combinamos los dos flujos de aire, para obtener mejores resultados.

Atención: los mandos pueden estar calientes. Utilizar siempre la herramienta proporcionada para regular los mandos.

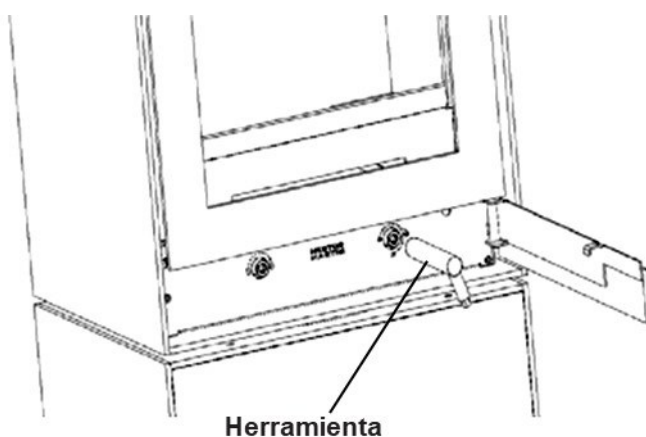
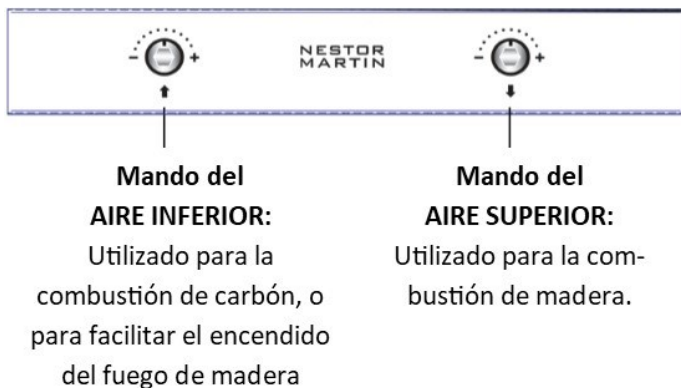


Fig. 8

Los mandos accionan las válvulas que pueden abrirse y cerrarse de diversas formas, aportándole aire al fuego optimizando la combustión en función del combustible y de la intensidad deseada.



ATENCIÓN: NO UTILIZAR REJILLAS, MORILLOS U OTROS TIPOS DE SOPORTES SUPLEMENTARIOS QUE NO SEAN PROPORCIONADOS CON EL APARATO.

5.2. LOS MANDOS > Modo de funcionamiento

Con el sistema de combustión Woodbox, el aire necesario para la combustión puede inducirse tanto por la parte superior del fuego como por la parte inferior en función del tipo de combustión deseada.

El fuego de madera debe alimentarse por la parte de arriba (o superior), mientras que el fuego de carbón se alimenta preferentemente por la parte de abajo (o inferior). Los dos mandos permiten gestionar estos flujos de aire por separado.

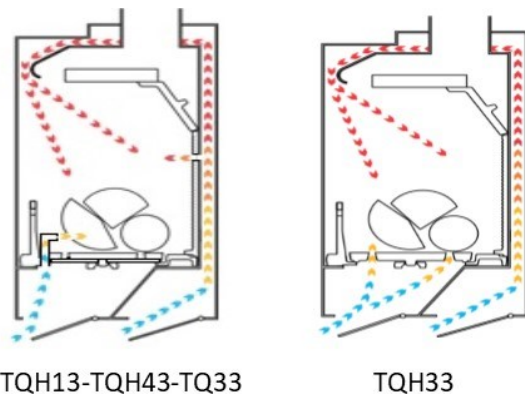
Los reglajes intermedios, que permiten la entrada de aire superior e inferior al mismo tiempo, activan rápida e intensamente el fuego. Estos reglajes pueden usarse para facilitar el encendido o para requemar los depósitos de hollín sobre el cristal. Sin embargo, los reglajes intermedios solo pueden utilizarse para periodos cortos ya que podrían provocar el sobrecalentamiento del aparato.

Ejemplo de reglaje de los mandos:

Encendido



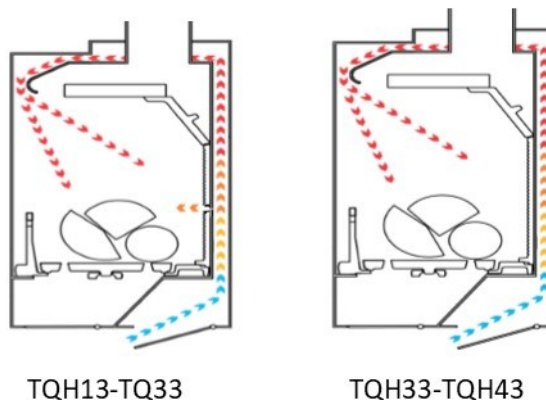
Las dos válvulas están abiertas para inducir la mayor cantidad de aire por arriba y por la parte inferior para facilitar el encendido.



Madera



La entrada de aire inferior está cerrada. La válvula trasera está abierta, induciendo aire por la parte superior de la rejilla. Haciendo el recorrido del cuerpo de la calefacción, el aire se precalienta antes de llegar al fuego, lo que permite una combustión limpia y eficaz.



Las estufas TQH13 y TQ33 disponen además de una entrada de aire precalentado en la parte intermedia trasera de la cámara de combustión.

5.3. REGULACIÓN DEL MÍNIMO

La regulación del mínimo se encuentra a la derecha de los botones de mando del panel de control de mandos (fig. 9). Permite aumentar, disminuir o cerrar completamente la entrada de aire mínimo cuando el aparato funciona o ralentiza. Ajústelo en función del tiro de su chimenea si es necesario con la ayuda de un destornillador cruciforme.

Gire en el sentido de las agujas del reloj para disminuir o cerrar completamente la entrada mínima de aire; o gire en el sentido contrario a las agujas del reloj, para aumentar la entrada de aire mínimo.

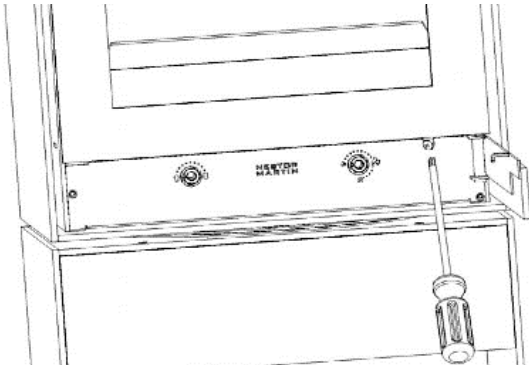


Fig. 9

5.4. SISTEMA CATALYTIC HYBRID WOODBOX

Si su estufa dispone además del nuevo sistema Catalytic Hybrid Woodbox conseguirá aumentar el rendimiento de su estufa cuidando el medio ambiente.

Además de la reducción de consumo de combustible, gracias a este nuevo sistema se reducen notablemente las emisiones que se producen durante la combustión.

Esto se consigue mediante el sistema de catalización instalado en la parte superior de la cámara de combustión. Cerrando el bypass, una vez que la cámara de combustión ha aumentado su temperatura, logrará que los gases recirculen a través del catalizador, donde se producirá una reacción química, en la que la gran mayoría de las emisiones generadas durante el proceso de la combustión desaparecerán.

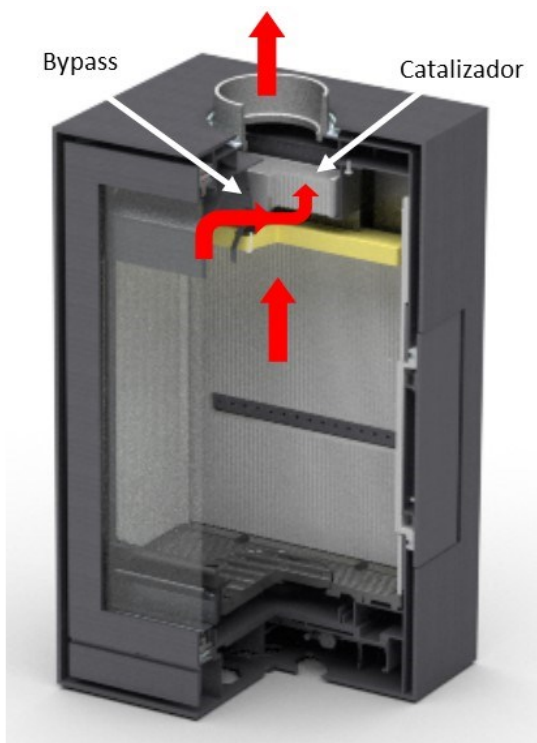


Fig. 10. Flujo de circulación de humos con bypass cerrado

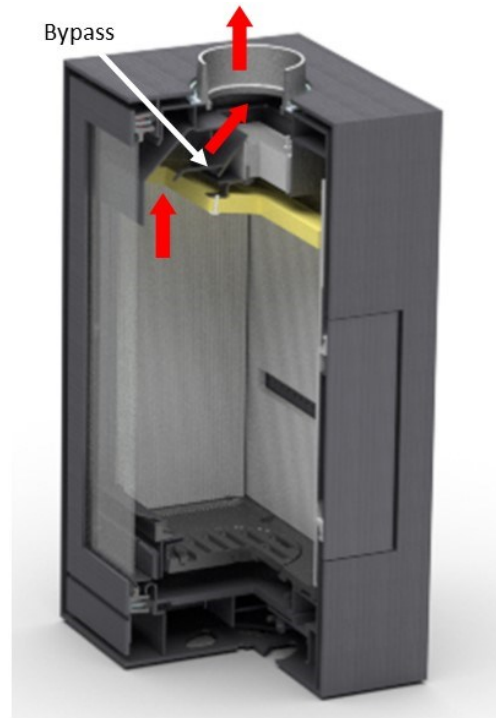


Fig. 11.- Bypass abierto

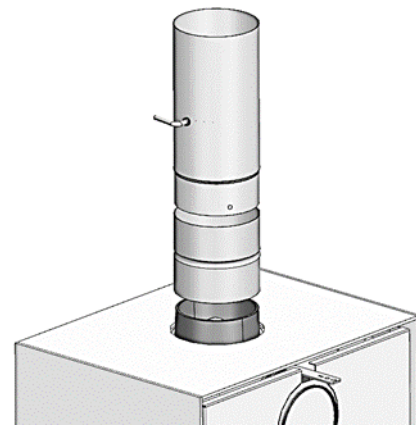


Fig. 12.- Ejemplo de instalación de regulador de tiro directo

5.5. FUNCIONAMIENTO CON MADERA. Encendido

- Poner el botón de aire superior al máximo, manualmente con la herramienta suministrada; o con la ayuda del mando a distancia, pulsando la tecla ON/HI.
- Poner el botón de aire inferior al máximo.



- Si su estufa dispone del sistema Catalytic Hybrid Woodbox, debe abrir el bypass desplazando el mando, que se encuentra en la parte superior trasera de la estufa, hacia atrás (ver Fig. 13).

- Si dispone, además, de la regulación de tiro (opcional – Fig. 12) colóquelo en posición abierta.

Consejo: dejar la puerta ligeramente abierta para activar el fuego. Esto va a aumentar el tiro y permite obtener buenas brasas.

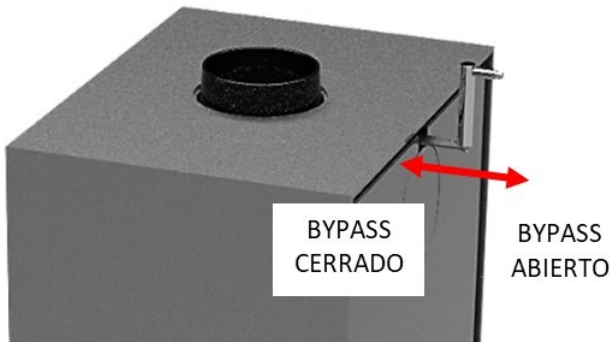
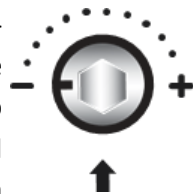


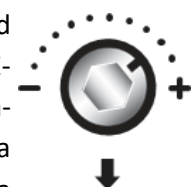
Fig. 13

- Posar sobre la parrilla papel y pequeños trozos de madera para el encendido y algunos troncos de pequeño calibre.
- Encender el papel.
- Cuando la combustión haya arrancado bien, cerrar la entrada de aire que proviene de la parrilla, mando de AIRE INFERIOR. Normalmente, el mando debe quedarse en la misma posición durante el funcionamiento normal con madera.



Importante: En el caso de un mal tiro y/o de brasas insuficientes, se aconseja fuertemente dejar un poco de aire por la parte de abajo para permitirle a su aparato de calefacción alcanzar su régimen de funcionamiento normal (a veces más de una hora). Según modelo, su estufa puede presentar una parrilla ciega que se localiza debajo de la parrilla (Fig. 14). En caso de mal tiro o de uso con carbón retire la parrilla ciega. Según modelo (TQ33, TQH13), su estufa requiere de una chapa corta tiro (Fig. 15) necesaria para obtener los resultados acreditados por el laboratorio Oficial que ha ensayado este producto. Para retirar la chapa corta tiro es necesario antes quitar el revestimiento interior. Retire la chapa corta tiro levantándola y girándola 90 grados y vuelva a colocar las piezas interiores en su lugar. Ver apartado “Instalación revestimiento interior”.

- Más tarde, regular la velocidad deseada con el mando AIRE SUPERIOR manualmente con la herramienta, o con la ayuda del mando a distancia tocando varias veces, la



tecla OFF/LO. Con la experiencia, podrá descubrir rápidamente la posición que más le conviene. Si dispone del sistema Catalytic Hybrid Woodbox, cierre el by-pass para que todos los gases pasen a través del catalizador (Fig. 10-13) y conseguir así la máxima eficiencia de la estufa. Utilice el mando suministrado y proteja sus manos para dicha manipulación. También, si dispone de la regulación de tiro, puede regular la combustión accionando el mando de este regulador.

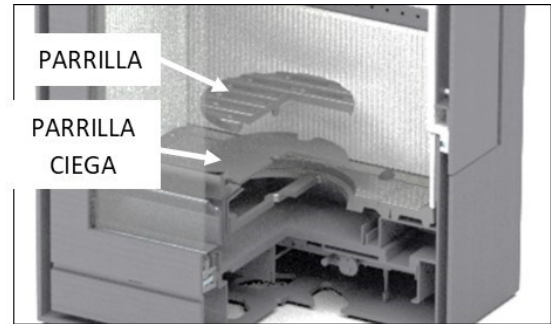


Fig. 14

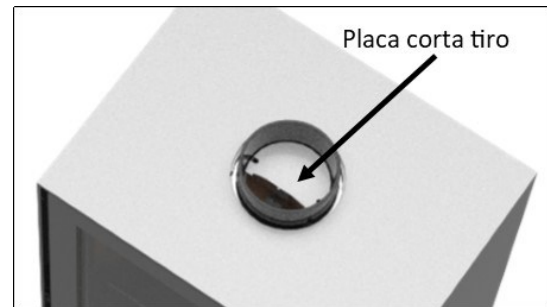


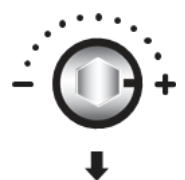
Fig. 15

5.6. FUNCIONAMIENTO CON MADERA.

Recarga

Para evitar la emanación de humo en la habitación durante la recarga y para una retoma rápida de la llama, sigue los siguientes consejos:

- Recargar el aparato únicamente cuando solo queden brasas.
- Poner el botón AIRE SUPERIOR al máximo.
- Abrir la puerta suavemente y dejarla entreabierta durante unos 30 segundos. Después abrirla completamente y dejar los troncos sobre las brasas.
- Cerrar la puerta.
- Cuando la combustión haya arrancado otra vez, regular la velocidad deseada con el botón AIRE SUPERIOR (o con la ayuda del mando a distancia tocando varias veces sobre la tecla OFF/LO).



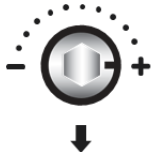
5.7. FUNCIONAMIENTO CON MADERA.

Fuego continuo

Con la madera de calidad como el roble o el haya muy seca es posible conseguir un fuego continuo de 8 a 10 horas o incluso más. Para hacer un fuego ralentizado que pueda durar mucho tiempo manteniendo el cristal limpio hay que:

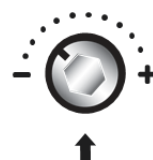
- Recargar el aparato según la descripción anterior. No cargar trozos de troncos redondos o no partidos puesto que podrían rodar hacia el cristal y ensuciarlo.

- Poner el botón AIRE SUPERIOR al máximo.



- Dejar la velocidad al máximo hasta que la combustión haya arrancado bien de nuevo.

- A continuación, bajar casi al mínimo la velocidad, y si dispone del sistema Catalytic Hybrid Woodbox, cierre el by-pass (Fig. 10-13). **Utilice el mando suministrado y proteja sus manos para dicha manipulación.**



(Se aconseja no cerrar completamente la entrada de aire y dejarla ligeramente abierta para favorecer la auto-limpieza del cristal)

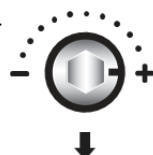
En el caso de que la chimenea tengo un tiro más fuerte, sería necesario reducir la entrada de aire más que con una chimenea que te tenga el tiro pobre. Véase la sección "Regulación del mínimo".

5.8. AUTOLIMPIEZA DE CRISTAL

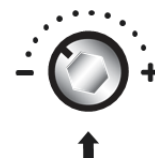
Su aparato está equipado con un sistema integrado de cristal limpio ("Airwash") que utiliza el aire caliente para minimizar las manchas del cristal. Si usted utiliza combustible seco, una gran parte del hollín depositado en el cristal se quemará y desaparecerá rápido cuando el aparato funcione a alta temperatura.

Si aparecen manchas sobre el cristal (después de un largo fuego o ralentizado por ejemplo), siga los siguientes pasos para una limpieza rápida del cristal:

- Poner el botón AIRE SUPERIOR en máxima posición.



- Regular el botón AIRE INFERIOR dejándolo abierto un cuarto. Esta regulación admite una pequeña llegada de aire por la parte superior del fuego además del aire precalentado normalmente utilizado para la combustión de madera.



- Una vez que la mayor parte de las manchas hayan desaparecido, volver a situar los mandos en su posición original.

5.9. DESCARGA DEL CENICERO

Vacíe el cenicero regularmente para evitar el desbordamiento de las cenizas. Aunque, una capa fina de ceniza sobre la parrilla ayuda a la combustión de la madera y retiene el calor.

Vaciar el cenicero cuando el aparato no esté funcionando. Para quitar las cenizas, hágalas caer del brasero al cenicero a través de la parrilla con la herramienta proporcionada. Si dispone de parrilla ciega (Fig. 14), debe retirar ambas parrillas para facilitar la limpieza.

ATENCIÓN: EL CENICERO PUEDE ESTAR CALIENTE. UTILIZAR GUANTES PARA ALTAS TEMPERATURAS.

- Abrir la puerta inferior y la puerta hogar para tener acceso al cenicero.
- Utilizar la herramienta proporcionada en el agujero del cenicero previsto para tal efecto.
- Sacar el cenicero de su sitio.
- Vaciar el cenicero y volver a situarlo en su sitio
- Colocar las cenizas en un recipiente de metal cubierto. El recipiente debería estar situado sobre un suelo no inflamable, y lejos de materiales combustibles. Esperar a que las cenizas estén frías para tirarlas.

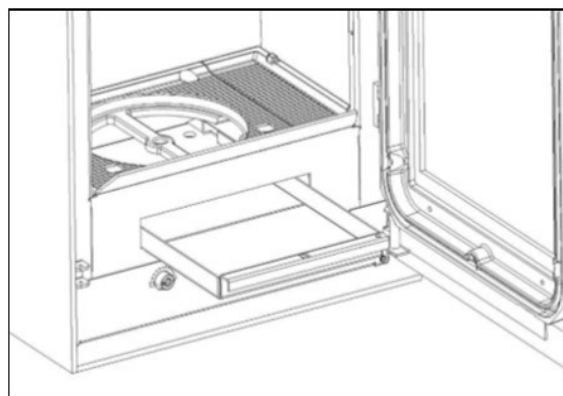


Fig. 16

6. MANTENIMIENTO

6.1. PRIMER ENCENDIDO

El primer encendido conlleva siempre un olor a quemado que desaparece definitivamente después de algunas horas de funcionamiento.

Después del primer encendido, conviene algunas veces, limpiar el cristal con un trapo suave y un limpia cristales estándar.

6.2. LIMPIEZA DEL APARATO

Dejar siempre que el aparato se enfríe antes de limpiarlo. No es aconsejable utilizar un trapo para limpiar un aparato con un acabado pintado (grafito o aluminio mate) puesto que la abrasión puede causar pelusas que son difíciles de quitar, por lo tanto; para limpiar el aparato utilizar un cepillo o un pincel rígido. Es mejor retocar las manchas difíciles con pintura para estufas (pintura alta temperatura NESTOR MARTIN) que intentar limpiarlas. En el caso de condensación secar las gotas antes de que se sequen.

Para limpiar un aparato esmaltado, utilizar un trapo húmedo o un producto aprobado para los acabados esmaltados. Sin embargo, una limpieza demasiado energética, incluso con un producto aprobado, puede dañar el acabado del aparato. Todo rastro del producto de mantenimiento debe eliminarse antes de volver a encender la estufa puesto que la misma podría causar manchas cuando el aparato esté caliente.

6.3. LIMPIEZA MANUAL DEL CRISTAL

Dejar siempre enfriarse al aparato antes de limpiar el cristal. El cristal cerámico de su aparato de calefacción es especialmente concebido para resistir a las altas temperaturas y algunos detergentes contienen productos químicos que pueden debilitar o marcar el cristal.

Papel de periódico mojado con agua y unas gotas de vinagre será suficiente para quitar la mayor parte de las manchas. Para las manchas más difíciles, frotar suavemente con una esponja de lana de acero lubricado con un poco de jabón de fregar los platos. Por el contrario, tenga cuidado de no frotar demasiado fuerte para no dañar el cristal cerámico. Si la limpieza manual del cristal cerámico se muestra a menudo necesario, le aconsejamos revisar la instalación y el modo de funcionamiento para obtener una combustión mejor.

6.4. LA ESTANQUEIDAD

Verifique frecuentemente la estanqueidad de las puertas y del cenicero. Para asegurar un correcto funcionamiento, la estanqueidad al aire debe mantenerse con las aperturas. Si la estanqueidad no es correcta, inspeccione las juntas. Si debe reemplazar una junta, contacte con su distribuidor.

6.5. PAUSA ESTIVAL

Al final de cada temporada de calefacción, su instalación debe limpiarse completamente y la chimenea debe ser inspeccionada por un técnico cualificado. Quitar todas las cenizas residuales del aparato.

Dejar uno de los mandos de aire abierto para facilitar la evaporación de lluvia que podría entrar en la chimenea.

Para una protección suplementaria, puede situar los cristales absorbentes en la estufa o cubrir el interior con un ligero spray absorbente.

Aplique aceite lubricante sobre los pestillos del pomo y otras partes móviles.

6.6. SISTEMA CATALYTIC HYBRID WOODBOX

Es importante inspeccionar periódicamente el sistema Catalytic Hybrid Woodbox para asegurarse de que funcione correctamente y determinar cuando es necesario reemplazarlo.

El mal funcionamiento del sistema Catalytic Hybrid Woodbox implicará una pérdida de la eficiencia y un aumento de emisiones y de generación de creosota. Por ello, los catalizadores deben inspeccionarse visualmente al menos tres veces durante la temporada de uso para determinar si se ha producido alguna degradación física u obstrucción.

Inspeccione los catalizadores en busca de creosota u obstrucciones, y retírelos con un cepillo de cerdas suaves o una aspiradora de boquilla estrecha.

Para el desmontaje del catalizador, primero retirar el deflector de vermiculita. Luego, coger el catalizador a través de la ventana inferior del cajón, desplazándolo hacia arriba y hacia la izquierda, y dejar caer hacia abajo inclinándolo.

Si se necesita una limpieza adicional, siga las siguientes pautas:

- Puede usar aire comprimido a menos de 2,5 bar (35 psi). Solo aire, sin productos químicos.
- Puede remojar los catalizadores en una mezcla de agua caliente (no hirviendo). 4 partes de agua y 1 de vinagre. Enjuague con agua fría hasta que el olor a vinagre desaparezca.
- No se deben utilizar herramientas metálicas.
- Nunca utilizar detergentes ni productos químicos.

No se recomienda el desmontaje de los catalizadores del sistema Catalytic Hybrid Woodbox a menos que se justifique una disminución del rendimiento mediante una inspección más detallada por parte de un profesional.

6.7. RECICLAJE DEL PRODUCTO

Su aparato se entrega embalado con plástico y una caja de cartón sobre un palet de madera. Puede utilizar el cartón y la madera como combustible en los primeros encendidos del aparato, o bien llevarlo a un punto de reciclado local. El plástico que protege al aparato debe llevarse a un punto o centro de reciclado local específico, no debe desecharse en los contenedores de desecho convencional.

Todas las reglamentaciones locales, incluidas las que hagan referencia a normas nacionales o europeas han de cumplirse cuando se vaya a proceder al reciclado del producto al final de su vida útil. Nunca debe eliminarse el producto en los contenedores de desecho convencional. Su aparato está compuesto por componentes de fundición, acero, vidrio, materiales aislantes y material eléctrico, que van ensamblados mediante tornillos y remaches. Puede desmontarlo y llevarlo a un punto o centro de reciclado local específico. El cristal no debe depositarse en los contenedores de desecho convencional.

6.8. SUSTITUCIÓN DEL CRISTAL

Para reemplaza el cristal:

- Levantar la puerta del hogar para retirarla.
- Dejar la puerta sobre una superficie plana.
- Destornillar las tuercas al lado del marco de la puerta de hierro fundido que sujeta el cristal.
- Retirar el marco de hierro fundido del conjunto.
- Reemplazar el cristal.

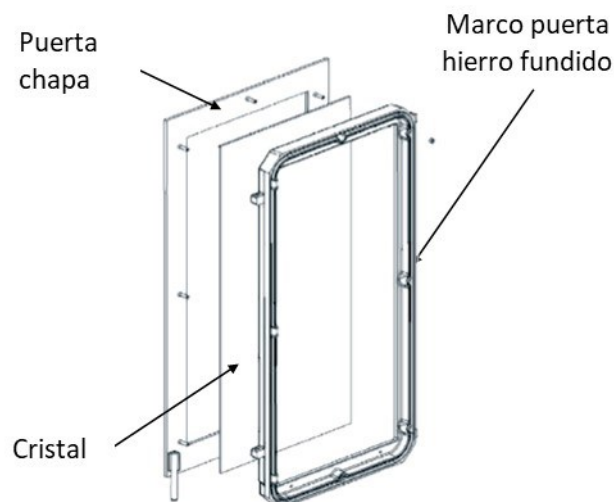


Fig. 17

6.9. DESMONTAJE DEL CONTROL DE AIRE

Es posible quitar el control de aire o la caja de los mandos para el mantenimiento. Esta operación debe realizarse por un especialista cualificado.

- Abrir la puerta y retirar el cenicero.
- Desatornillar y retirar la chapa serigrafiada del panel de mandos.
- Desatornillar los 4 tornillos de fijación de la caja de mandos pasando por los agujeros previstos en el soporte de la parrilla de hierro fundido.
- Sacar la caja de mandos hacia delante.

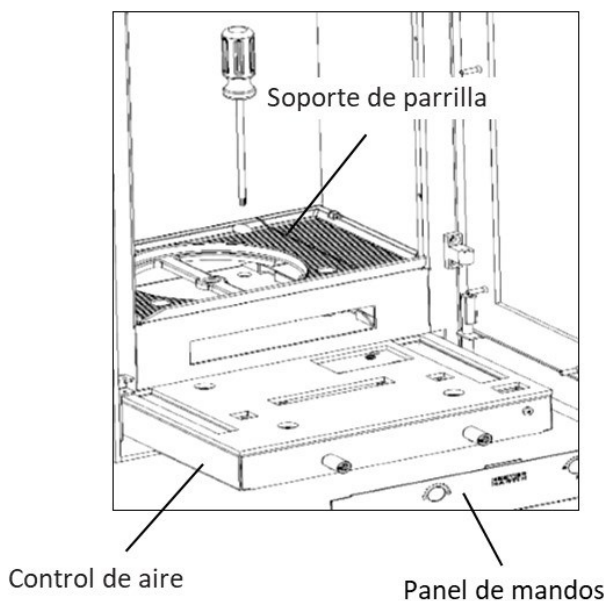


Fig. 18

NESTOR MARTIN

WOODBBOX[®] TECHNOLOGY

SOTO DE LA MARINA - CANTABRIA

Apdo. de correos 208 SANTANDER

www.nestormartinstoves.com